

## DHM712-R-V - Trykkreguleringsventil innv. lim FPM

### Beskrivelse

- PP-Trykkregulerings- og sikkerhetsventil
- Trykkområde 0,3-10 Bar
- Unionkobling innvendig sveis
- Tetning: FPM
- PTFE-membran
- PN 10
- Innstillingsområde:
  - 0,3-10 Bar d16-d63mm
  - 0,5-10 Bar d75-d90mm
  - 0,5-6 Bar d110mm



Med forbehold om konstruksjonsendringer og tekniske endringer. Kan endres uten varsel

**GPA Flowsystem A/S**

Regnbueveien 9

NO-1405 Langhus

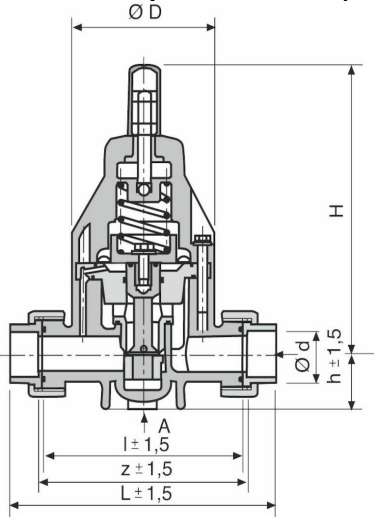
+47 (0)64-85 68 00

info@gpa.no

gpa.no

## DHM712-R-V - Trykkreguleringsventil innv. lim FPM

### Teknisk spesifikasjon



Artikkelnr	d	DN	L	l	z	h	H	D
DHM712-V-016	16	10	155	120	128	25	174	81
DHM712-V-020	20	15	154	120	126	25	174	81
DHM712-V-025	25	20	188	150	156	38	202	107
DHM712-V-032	32	25	192	150	156	38	202	107
DHM712-V-040	40	32	251	205	211	56	262	147
DHM712-V-050	50	40	257	205	211	56	262	147
DHM712-V-063	63	50	265	205	211	56	262	147

Med forbehold om konstruksjonsendringer og tekniske endringer. Kan endres uten varsel

GPA Flowsystem A/S

Regnbueveien 9

NO-1405 Langhus

+47 (0)64-85 68 00

info@gpa.no

gpa.no