

# DKDC/NO-V - Membranventil utv. lim pneumatisk (NO) FPM

## Beskrivelse

- CPVC-membranventil PN10
- Pneumatisk (NO)
- Utv. lim
- Nytt design for en høyere Kv-verdi
- FPM



Med forbehold om konstruksjonsendringer og tekniske endringer. Kan endres uten varsel

**GPA Flowsystem A/S**

Regnbueveien 9

NO-1405 Langhus

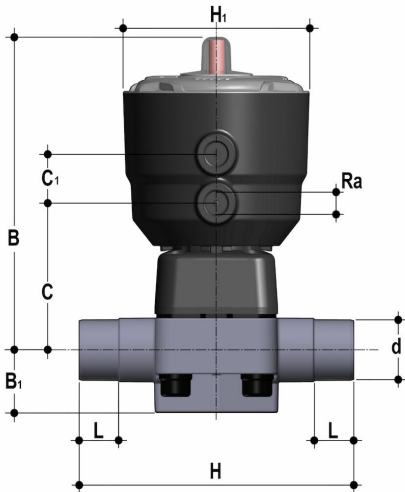
+47 (0)64-85 68 00

info@gpa.no

gpa.no

# DKDC/NO-V - Membranventil utv. lim pneumatisk (NO) FPM

## Teknisk spesifikasjon



Artikkelnr	D	DN	B	B1	C	C1	H	H1	L	R
DKDC/NO-V-020	20	15	148	25	66	24	124	97	16	1/4"
DKDC/NO-V-025	25	20	151	29.5	69	24	144	97	19	1/4"

Med forbehold om konstruksjonsendringer og tekniske endringer. Kan endres uten varsel

GPA Flowsystem A/S

Regnbueveien 9

NO-1405 Langhus

+47 (0)64-85 68 00

info@gpa.no

gpa.no