

DKDV-P - Membranventil utv. lim PTFE

Beskrivelse

- PVC-membranventil med låsbart handtak
- Utv. lim
- Nytt design for en høyere Kv- verdi
- PTFE



Med forbehold om konstruksjonsendringer og tekniske endringer. Kan endres uten varsel

GPA Flowsystem A/S

Regnbueveien 9

NO-1405 Langhus

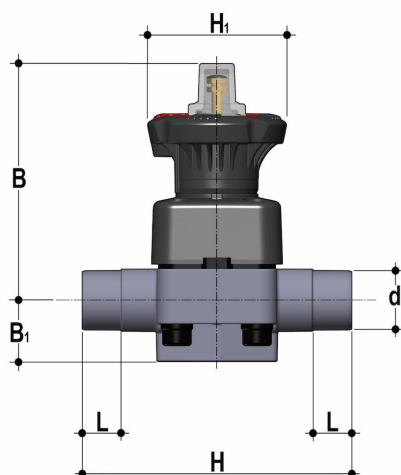
+47 (0)64-85 68 00

info@gpa.no

gpa.no

DKDV-P - Membranventil utv. lim PTFE

Teknisk spesifikasjon



Artikkelnr	D	DN	PN	B	B1	H	H1	L	Vekt
DKDV-P-020	20	15	10	102	25	124	80	16	460 g
DKDV-P-025	25	20	10	105	30	144	80	19	482 g
DKDV-P-032	32	25	10	114	33	154	80	22	682 g
DKDV-P-040	40	32	10	119	30	174	80	26	726 g
DKDV-P-050	50	40	10	149	35	194	120	31	1525 g
DKDV-P-063	63	50	10	172	46	224	120	38	2389 g
DKDV-P-075	75	65	10	172	46	284	120	44	2519 g

Med forbehold om konstruksjonsendringer og tekniske endringer. Kan endres uten varsel

GPA Flowsystem A/S

Regnbueveien 9

NO-1405 Langhus

+47 (0)64-85 68 00

info@gpa.no

gpa.no