

DKMDV/NO-P - Membranventil utv. lim pneumatisk (NO) PTFE

Beskrivelse

- PVC-membranventil PN10
- Pneumatisk (NO)
- Utv. lim
- Egnet for aggressivt utemiljø
- PTFE



Med forbehold om konstruksjonsendringer og tekniske endringer. Kan endres uten varsel

GPA Flowsystem A/S

Regnbueveien 9

NO-1405 Langhus

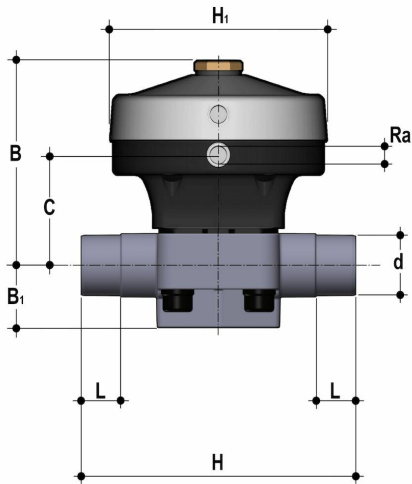
+47 (0)64-85 68 00

info@gpa.no

gpa.no

DKMDV/NO-P - Membranventil utv. lim pneumatisk (NO) PTFE

Teknisk spesifikasjon



Artikkelnr	D	DN	B	B1	C	H	H1	L	Ra
DKMDV/NO-P-032	32	25	150	33	65	154	126	22	1/4"
DKMDV/NO-P-040	40	32	152	30	69	174	126	26	1/4"
DKMDV/NO-P-050	50	40	202	35	96	194	155	31	1/4"
DKMDV/NO-P-063	63	50	254	46	113	224	210	38	1/4"
DKMDV/NO-P-075	75	65	254	46	113	284	210	44	1/4"

Med forbehold om konstruksjonsendringer og tekniske endringer. Kan endres uten varsel

GPA Flowsystem A/S

Regnbueveien 9

NO-1405 Langhus

+47 (0)64-85 68 00

info@gpa.no

gpa.no