

DKMOC/NC-P - Membranventil flenset DIN PN10/16 pneumatisk (NC) PTFE

Beskrivelse

- CPVC-membranventil PN10
- Pneumatisk (NC)
- Flenset DIN PN10/16
- PTFE



Med forbehold om konstruksjonsendringer og tekniske endringer. Kan endres uten varsel

GPA Flowsystem A/S

Regnbueveien 9

NO-1405 Langhus

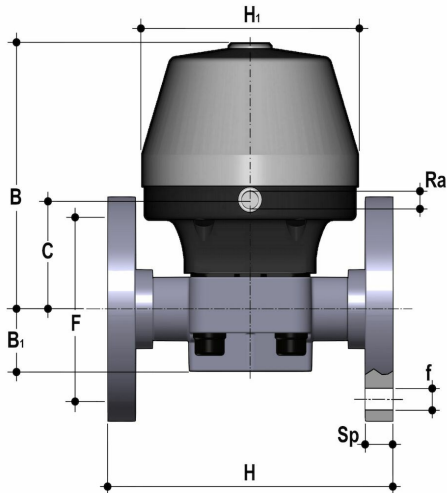
+47 (0)64-85 68 00

info@gpa.no

gpa.no

DKMOC/NC-P - Membranventil flenset DIN PN10/16 pneumatisk (NC) PTFE

Teknisk spesifikasjon



Artikkelnr	D	DN	B	B ₁	C	F	Ø	H	H ₁	R
DKMOC/NC-P-032	32	25	150	33	65	85	14	160	126	1/4"
DKMOC/NC-P-040	40	32	152	30	69	100	18	180	126	1/4"
DKMOC/NC-P-050	50	40	202	35	96	110	18	200	155	1/4"
DKMOC/NC-P-063	63	50	254	46	113	125	18	230	210	1/4"
DKMOC/NC-P-075	75	65	254	46	113	145	18	290	210	1/4"

Med forbehold om konstruksjonsendringer og tekniske endringer. Kan endres uten varsel

GPA Flowsystem A/S

Regnbueveien 9

NO-1405 Langhus

+47 (0)64-85 68 00

info@gpa.no

gpa.no