

DKMOV/NO-P - Membranventil flenset DIN PN10/16 pneumatisk (NO) PTFE

Beskrivelse

- PVC-membranventil PN10
- Pneumatisk (NO)
- Flenset PN10/16
- Egnet for aggressivt utemiljø
- PTFE



Med forbehold om konstruksjonsendringer og tekniske endringer. Kan endres uten varsel

GPA Flowsystem A/S

Regnbueveien 9

NO-1405 Langhus

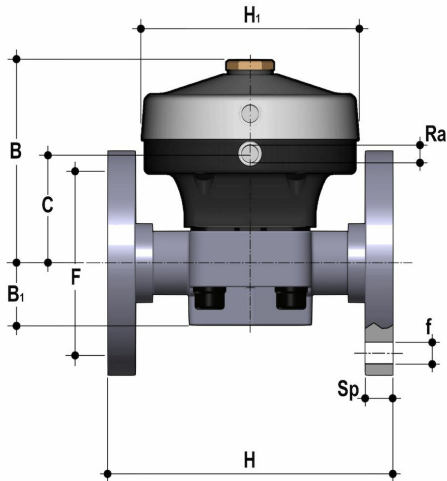
+47 (0)64-85 68 00

info@gpa.no

gpa.no

DKMOV/NO-P - Membranventil flenset DIN PN10/16 pneumatisk (NO) PTFE

Teknisk spesifikasjon



Artikkelnr	D	DN	B	B1	C	F	f	H	H1	Ra
DKMOV/NO-P-032	32	25	119	33	60	85	14	160	126	1/4"
DKMOV/NO-P-040	40	32	123	30	64	100	18	180	126	1/4"
DKMOV/NO-P-050	50	40	160	35	94	110	18	200	155	1/4"
DKMOV/NO-P-063	63	50	200	46	123	125	18	230	218	1/4"
DKMOV/NO-P-075	75	65	200	46	123	145	18	290	218	1/4"

Med forbehold om konstruksjonsendringer og tekniske endringer. Kan endres uten varsel

GPA Flowsystem A/S

Regnbueveien 9

NO-1405 Langhus

+47 (0)64-85 68 00

info@gpa.no

gpa.no