

## DKMUIC/NO-E - Membranventil med union innv. lim pneumatisk (NO) EPDM

### Beskrivelse

- CPVC-membranventil PN10
- Pneumatisk (NO)
- Union med innv. lim
- Utbyttbare krager i annet materiale
- EPDM



Med forbehold om konstruksjonsendringer og tekniske endringer. Kan endres uten varsel

**GPA Flowsystem A/S**

Regnbueveien 9

NO-1405 Langhus

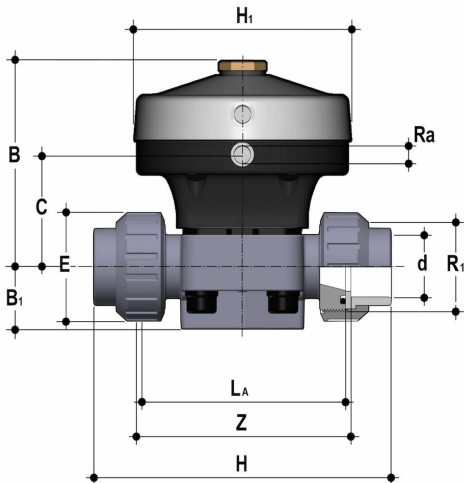
+47 (0)64-85 68 00

info@gpa.no

gpa.no

# DKMUIC/NO-E - Membranventil med union innv. lim pneumatisk (NO) EPDM

## Teknisk spesifikasjon



| Artikkelnr      | D  | R1  | B   | B1 | C   | E  | H   | H1  | LA  | Z   |
|-----------------|----|-----|-----|----|-----|----|-----|-----|-----|-----|
| DKMUIC/NO-E-032 | 32 | 1½" | 119 | 33 | 60  | 58 | 168 | 126 | 116 | 124 |
| DKMUIC/NO-E-040 | 40 | 2"  | 123 | 30 | 64  | 72 | 192 | 126 | 134 | 140 |
| DKMUIC/NO-E-050 | 50 | 2¼" | 160 | 35 | 94  | 79 | 222 | 155 | 154 | 160 |
| DKMUIC/NO-E-063 | 63 | 2¾" | 200 | 46 | 123 | 98 | 266 | 218 | 184 | 190 |

Med forbehold om konstruksjonsendringer og tekniske endringer. Kan endres uten varsel

GPA Flowsystem A/S

Regnbueveien 9

NO-1405 Langhus

+47 (0)64-85 68 00

info@gpa.no

gpa.no