

## DKMUIC/NO-V - Membranventil med union innv. lim pneumatisk (NO) FPM

### Beskrivelse

- CPVC-membranventil PN10
- Pneumatisk (NO)
- Union med innv. lim
- Utbyttbare krager i annet materiale
- FPM



Med forbehold om konstruksjonsendringer og tekniske endringer. Kan endres uten varsel

**GPA Flowsystem A/S**

Regnbueveien 9

NO-1405 Langhus

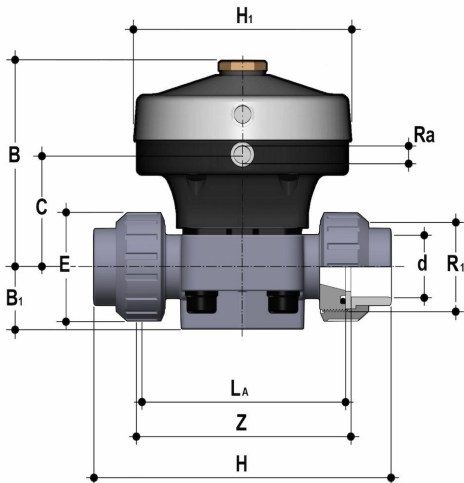
+47 (0)64-85 68 00

info@gpa.no

gpa.no

# DKMUIC/NO-V - Membranventil med union innv. lim pneumatisk (NO) FPM

## Teknisk spesifikasjon



Artikkelnr	D	R1	B	B1	C	E	H	H1	LA	Z
DKMUIC/NO-V-032	32	1½"	119	33	60	58	168	126	116	124
DKMUIC/NO-V-040	40	2"	123	30	64	72	192	126	134	140
DKMUIC/NO-V-050	50	2¼"	160	35	94	79	222	155	154	160
DKMUIC/NO-V-063	63	2¾"	200	46	123	98	266	218	184	190

Med forbehold om konstruksjonsendringer og tekniske endringer. Kan endres uten varsel

### GPA Flowsystem A/S

Regnbueveien 9  
NO-1405 Langhus  
+47 (0)64-85 68 00  
info@gpa.no  
gpa.no