

## DKMUIV/NC-E - Membranventil innv. lim pneumatisk (NC) EPDM

### Beskrivelse

- CPVC-membranventil PN10
- Pneumatisk (NC)
- Union med innv. lim
- Utskiftbare krager til annet materiale
- Nytt design for en høyere Kv-verdi
- Egnet for aggressive utemiljøer
- EPDM



Med forbehold om konstruksjonsendringer og tekniske endringer. Kan endres uten varsel

**GPA Flowsystem A/S**

Regnbueveien 9

NO-1405 Langhus

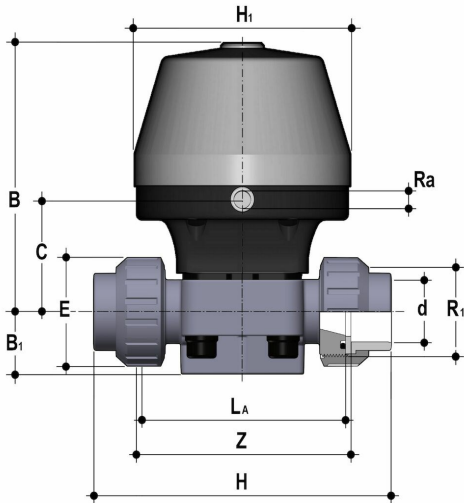
+47 (0)64-85 68 00

info@gpa.no

gpa.no

# DKMUIV/NC-E - Membranventil innv. lim pneumatisk (NC) EPDM

## Teknisk spesifikasjon



Artikkelnr	D	R1	B	B1	C	E	H	H1	LA	Z
DKMUIV/NC-E-032	32	1½"	150	33	65	58	168	126	116	124
DKMUIV/NC-E-040	40	2"	152	30	69	72	192	126	134	140
DKMUIV/NC-E-050	50	2¼"	202	35	96	79	222	155	154	160
DKMUIV/NC-E-063	63	2¾"	254	46	113	98	266	210	184	190

Med forbehold om konstruksjonsendringer og tekniske endringer. Kan endres uten varsel

GPA Flowsystem A/S

Regnbueveien 9

NO-1405 Langhus

+47 (0)64-85 68 00

info@gpa.no

gpa.no