

DKMUIV/NO-P - Membranventil med union innv. lim pneumatisk (NO) PTFE

Beskrivelse

- PVC-membranventil PN10
- Pneumatisk (NO)
- Union med innv. lim
- Utskiftbare krager til annet materiale
- Nytt design for høyere Kv-verdi
- Egnet for aggressivt utemiljø
- PTFE (OBS! O-ring i FPM)



Med forbehold om konstruksjonsendringer og tekniske endringer. Kan endres uten varsel

GPA Flowsystem A/S

Regnbueveien 9

NO-1405 Langhus

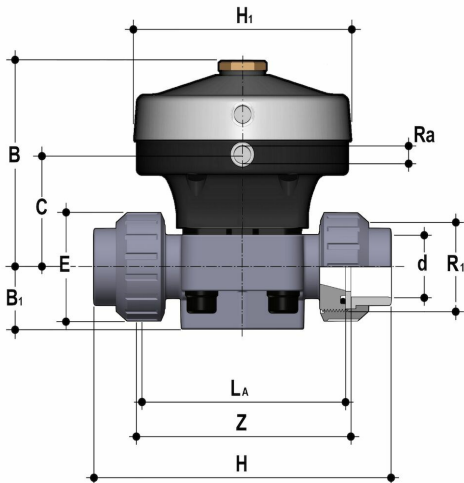
+47 (0)64-85 68 00

info@gpa.no

gpa.no

DKMUIV/NO-P - Membranventil med union innv. lim pneumatisk (NO) PTFE

Teknisk spesifikasjon



Artikkelnr	D	R1	B	B1	C	E	H	H1	LA	Z
DKMUIV/NO-P-032	32	1 ¹ / ₂ "	119	33	60	58	168	126	116	124
DKMUIV/NO-P-040	40	2"	123	30	64	72	192	126	134	140
DKMUIV/NO-P-050	50	2 ¹ / ₄ "	160	35	94	79	222	155	154	160
DKMUIV/NO-P-063	63	2 ³ / ₄ "	200	46	123	98	266	218	184	190

Med forbehold om konstruksjonsendringer og tekniske endringer. Kan endres uten varsel

GPA Flowsystem A/S

Regnbueveien 9
NO-1405 Langhus
+47 (0)64-85 68 00
info@gpa.no
gpa.no