

## DKOC/NO-E - Membranventil flenset DIN PN10/16 pneumatisk (NO) EPDM

### Beskrivelse

- CPVC-membranventil PN10
- Pneumatisk (NO)
- Flenset DIN PN10/16
- Nytt design for en høyere Kv-verdi
- EPDM



Med forbehold om konstruksjonsendringer og tekniske endringer. Kan endres uten varsel

**GPA Flowsystem A/S**

Regnbueveien 9

NO-1405 Langhus

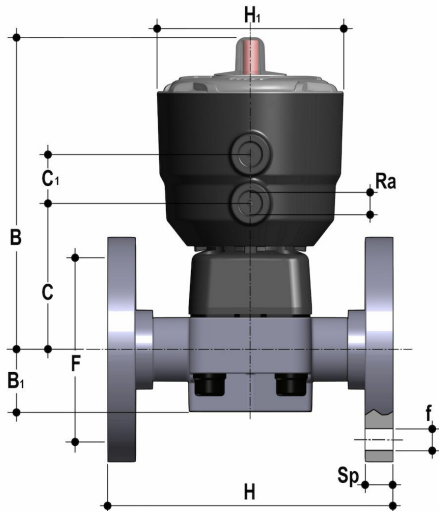
+47 (0)64-85 68 00

info@gpa.no

gpa.no

# DKOC/NO-E - Membranventil flenset DIN PN10/16 pneumatisk (NO) EPDM

## Teknisk spesifikasjon



Artikkelnr	D	DN	B	B1	C	C1	F	Ø	H	H1
DKOC/NO-E-020	20	15	148	25	66	24	65	14	135	97
DKOC/NO-E-025	25	20	151	29.5	69	24	75	14	150	97

Med forbehold om konstruksjonsendringer og tekniske endringer. Kan endres uten varsel

GPA Flowsystem A/S

Regnbueveien 9

NO-1405 Langhus

+47 (0)64-85 68 00

info@gpa.no

gpa.no