

DKOC/NO-P - Membranventil flenset DIN PN10/16 pneumatisk (NO) PTFE

Beskrivelse

- CPVC-membranventil PN10
- Pneumatisk (NO)
- Flenset DIN PN10/16
- Nytt design for en høyere Kv-verdi
- PTFE



Med forbehold om konstruksjonsendringer og tekniske endringer. Kan endres uten varsel

GPA Flowsystem A/S

Regnbueveien 9

NO-1405 Langhus

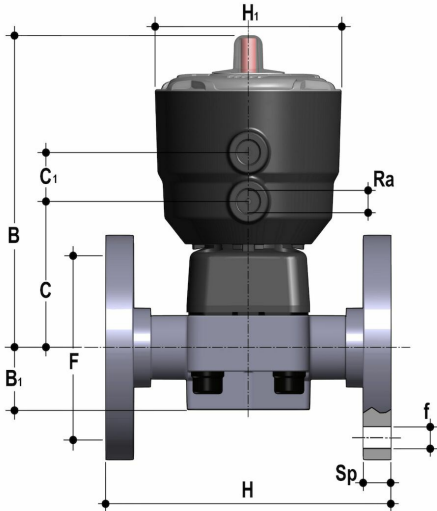
+47 (0)64-85 68 00

info@gpa.no

gpa.no

DKOC/NO-P - Membranventil flenset DIN PN10/16 pneumatisk (NO) PTFE

Teknisk spesifikasjon



| Artikkelnr | D | DN | B | B ₁ | C | C ₁ | F | Ø | H | H ₁ |
|---------------|----|----|-----|----------------|----|----------------|----|----|-----|----------------|
| DKOC/NO-P-020 | 20 | 15 | 148 | 25 | 66 | 24 | 65 | 14 | 135 | 97 |
| DKOC/NO-P-025 | 25 | 20 | 151 | 29.5 | 69 | 24 | 75 | 14 | 150 | 97 |

Med forbehold om konstruksjonsendringer og tekniske endringer. Kan endres uten varsel

GPA Flowsystem A/S

Regnbueveien 9

NO-1405 Langhus

+47 (0)64-85 68 00

info@gpa.no

gpa.no