

DKOM-V - Membranventil flenset DIN PN10/16 FPM

Beskrivelse

- PP-membranventil med låsbart håndtak
- PN10
- Flenset DIN PN10/16
- Nytt design for en høyere Kv-verdi
- FPM



Med forbehold om konstruksjonsendringer og tekniske endringer. Kan endres uten varsel

GPA Flowsystem A/S

Regnbueveien 9

NO-1405 Langhus

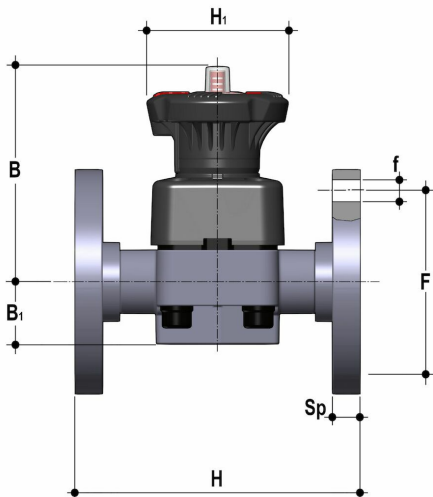
+47 (0)64-85 68 00

info@gpa.no

gpa.no

DKOM-V - Membranventil flenset DIN PN10/16 FPM

Teknisk spesifikasjon



Artikkelnr	d	DN	PN	B	B1	f	F	H	H1	Vekt
DKOM-V-020	20	20	10	102	25	14	65	130	97	817 g
DKOM-V-025	25	25	10	105	30	14	75	150	97	850 g
DKOM-V-032	32	32	10	114	33	14	85	160	97	892 g
DKOM-V-040	40	40	10	119	30	18	100	180	97	1005 g
DKOM-V-050	50	50	10	149	35	18	110	200	126	1771 g
DKOM-V-063	63	63	10	172	46	18	125	230	157	2453 g
DKOM-V-075	75	75	10	172	46	18	145	290	157	2997 g

Med forbehold om konstruksjonsendringer og tekniske endringer. Kan endres uten varsel

GPA Flowsystem A/S

Regnbueveien 9

NO-1405 Langhus

+47 (0)64-85 68 00

info@gpa.no

gpa.no