

## DKOV-P - Membranventil flenset DIN PN10/16 PTFE

### Beskrivelse

- PVC-membranventil med låsbart håndtak
- Flenset DIN PN10/16
- Nytt design for en høyere Kv- verdi
- PTFE



Med forbehold om konstruksjonsendringer og tekniske endringer. Kan endres uten varsel

**GPA Flowsystem A/S**

Regnbueveien 9

NO-1405 Langhus

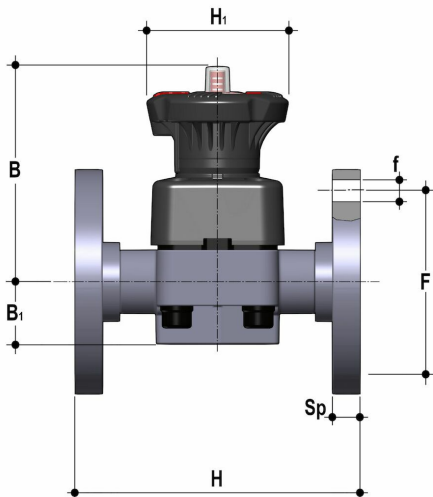
+47 (0)64-85 68 00

info@gpa.no

gpa.no

## DKOV-P - Membranventil flenset DIN PN10/16 PTFE

### Teknisk spesifikasjon



Artikkelnr	D	DN	PN	B	B1	f	F	H	H1	Vekt
DKOV-P-020	20	15	10	102	25	14	65	130	97	925 g
DKOV-P-025	25	20	10	105	30	14	75	150	97	990 g
DKOV-P-032	32	25	10	114	33	14	85	160	97	1054 g
DKOV-P-040	40	32	10	119	30	18	100	180	97	1272 g
DKOV-P-050	50	40	10	149	35	18	110	200	126	2164 g
DKOV-P-063	63	50	10	172	46	18	125	230	157	3009 g
DKOV-P-075	75	65	10	172	46	18	145	290	157	3610 g

Med forbehold om konstruksjonsendringer og tekniske endringer. Kan endres uten varsel

GPA Flowsystem A/S

Regnbueveien 9

NO-1405 Langhus

+47 (0)64-85 68 00

info@gpa.no

gpa.no