

# DKPDV/NC-P - Membranventil utv. lim pneumatisk (NC) PTFE

## Beskrivelse

- PVC-membranventil med låsbart håndtak PN10
- Pneumatisk (NC)
- Utv. lim
- Nytt design for en høyere Kv-verdi
- Egnet for trange plasser, ikke like kjemiresistent som PPG aktuator type DK, DKM
- PTFE



Med forbehold om konstruksjonsendringer og tekniske endringer. Kan endres uten varsel

**GPA Flowsystem A/S**

Regnbueveien 9

NO-1405 Langhus

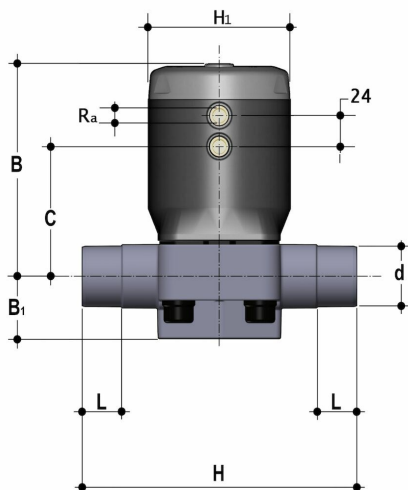
+47 (0)64-85 68 00

info@gpa.no

gpa.no

# DKPDV/NC-P - Membranventil utv. lim pneumatisk (NC) PTFE

## Teknisk spesifikasjon



Artikkelnr	D	DN	B	B1	C	H	H1	L	Ra
DKPDV/NC-P-032	32	25	140	33	90	154	95	22	1/4"
DKPDV/NC-P-040	40	32	142	30	92	174	95	26	1/4"
DKPDV/NC-P-050	50	40	169	35	101	194	114	31	1/4"
DKPDV/NC-P-063	63	50	211	46	140	224	144	38	1/4"
DKPDV/NC-P-075	75	65	211	46	140	284	144	44	1/4"

Med forbehold om konstruksjonsendringer og tekniske endringer. Kan endres uten varsel

GPA Flowsystem A/S

Regnbueveien 9

NO-1405 Langhus

+47 (0)64-85 68 00

info@gpa.no

gpa.no