

DKPDV/NO-V - Membranventil utv. lim pneumatisk (NO) FPM

Beskrivelse

- PVC-membranventil PN10
- Pneumatisk (NO)
- Utv. lim
- Nytt design for en høyere Kv-verdi
- Egnet for trange plasser, ikke like kjemiresistent som PPG aktuator typ DK, DKM
- FPM



Med forbehold om konstruksjonsendringer og tekniske endringer. Kan endres uten varsel

GPA Flowsystem A/S

Regnbueveien 9

NO-1405 Langhus

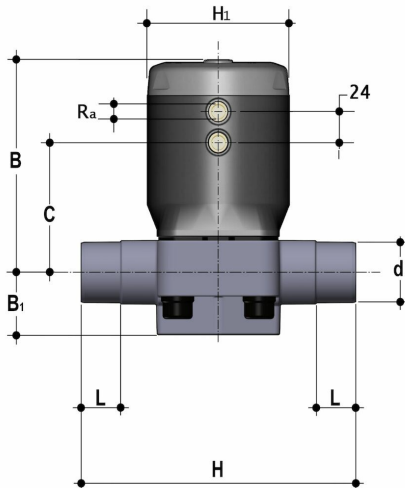
+47 (0)64-85 68 00

info@gpa.no

gpa.no

DKPDV/NO-V - Membranventil utv. lim pneumatisk (NO) FPM

Teknisk spesifikasjon



| Artikkelnr | D | DN | B | B1 | C | H | H1 | L | Ra |
|----------------|----|----|-----|----|-----|-----|-----|----|------|
| DKPDV/NO-V-032 | 32 | 25 | 140 | 33 | 90 | 154 | 95 | 22 | 1/4" |
| DKPDV/NO-V-040 | 40 | 32 | 142 | 30 | 92 | 174 | 95 | 26 | 1/4" |
| DKPDV/NO-V-050 | 50 | 40 | 169 | 35 | 101 | 194 | 114 | 31 | 1/4" |
| DKPDV/NO-V-063 | 63 | 50 | 211 | 46 | 140 | 224 | 144 | 38 | 1/4" |
| DKPDV/NO-V-075 | 75 | 65 | 211 | 46 | 140 | 284 | 144 | 44 | 1/4" |

Med forbehold om konstruksjonsendringer og tekniske endringer. Kan endres uten varsel

GPA Flowsystem A/S

Regnbueveien 9

NO-1405 Langhus

+47 (0)64-85 68 00

info@gpa.no

gpa.no