

DKPUIV/DA-V - Membranventil med union innv. lim pneumatisk (DA) FPM

Beskrivelse

- PVC-membranventil PN10
- Pneumatisk (DA)
- Union innv. lim
- Nytt design for en høyere Kv-verdi
- Egnert for trange plasser, ikke like kjemiresistent som PPG aktuator type DK, DKM
- FPM



Med forbehold om konstruksjonsendringer og tekniske endringer. Kan endres uten varsel

GPA Flowsystem A/S

Regnbueveien 9

NO-1405 Langhus

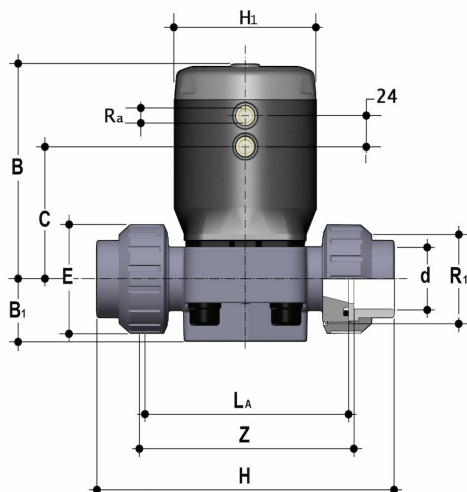
+47 (0)64-85 68 00

info@gpa.no

gpa.no

DKPUIV/DA-V - Membranventil med union innv. lim pneumatisk (DA) FPM

Teknisk spesifikasjon



Artikkelnr	D	DN	B	B1	C	E	H	H1	LA	Z
DKPUIV/DA-V-032	32	1½"	140	33	90	58	168	95	116	124
DKPUIV/DA-V-040	40	2"	142	30	92	72	192	95	134	140
DKPUIV/DA-V-050	50	2¼"	169	35	101	79	222	114	154	160
DKPUIV/DA-V-063	63	2¾"	211	46	140	98	266	144	184	190

Med forbehold om konstruksjonsendringer og tekniske endringer. Kan endres uten varsel

GPA Flowsystem A/S

Regnbueveien 9

NO-1405 Langhus

+47 (0)64-85 68 00

info@gpa.no

gpa.no