

DKUBEM-P - Membranventil med union sveis PTFE

Beskrivelse

- PP-membranventil med låsbart håndtak PN10
- Union med innv. sveis
- Utskiftbare krager til andre materialer
- Nytt design for en høyere Kv-verdi
- PTFE (Obs! O-ringer i unionen i FPM)



Med forbehold om konstruksjonsendringer og tekniske endringer. Kan endres uten varsel

GPA Flowsystem A/S

Regnbueveien 9

NO-1405 Langhus

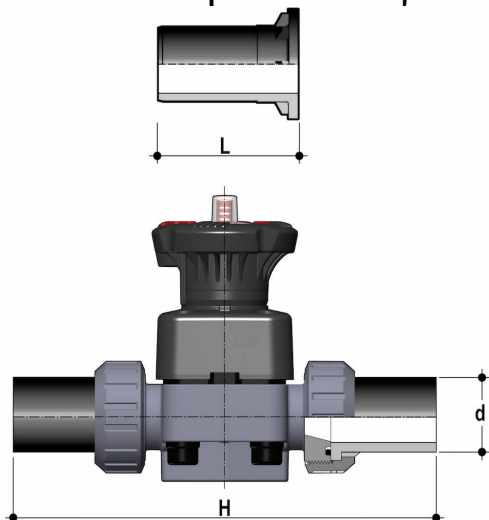
+47 (0)64-85 68 00

info@gpa.no

gpa.no

DKUBEM-P - Membranventil med union sveis PTFE

Teknisk spesifikasjon



Artikkelnr	d	DN	H	L	SDR
DKUBEM-P-020	20	15	280	95	11
DKUBEM-P-025	25	20	298	95	11
DKUBEM-P-032	32	25	306	95	11
DKUBEM-P-040	40	32	324	95	11
DKUBEM-P-050	50	40	344	95	11
DKUBEM-P-063	63	50	374	95	11

Med forbehold om konstruksjonsendringer og tekniske endringer. Kan endres uten varsel

GPA Flowsystem A/S

Regnbueveien 9

NO-1405 Langhus

+47 (0)64-85 68 00

info@gpa.no

gpa.no