

DKUBEM-V - Membranventil med union sveis FPM

Beskrivelse

- PP-membranventil med låsbart håndtak PN10
- Union med innv. sveis
- Utskiftbare krager til andre materialer
- Nytt design for en høyere Kv-verdi
- FPM



Med forbehold om konstruksjonsendringer og tekniske endringer. Kan endres uten varsel

GPA Flowsystem A/S

Regnbueveien 9

NO-1405 Langhus

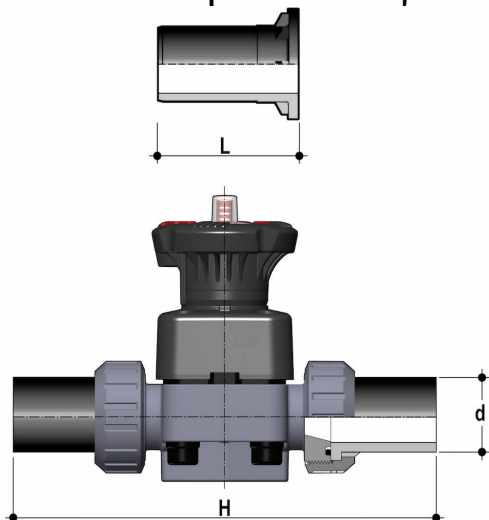
+47 (0)64-85 68 00

info@gpa.no

gpa.no

DKUBEM-V - Membranventil med union sveis FPM

Teknisk spesifikasjon



Artikkelnr	d	DN	H	L	SDR
DKUBEM-V-020	20	15	280	95	11
DKUBEM-V-025	25	20	298	95	11
DKUBEM-V-032	32	25	306	95	11
DKUBEM-V-040	40	32	324	95	11
DKUBEM-V-050	50	40	344	95	11
DKUBEM-V-063	63	50	374	95	11

Med forbehold om konstruksjonsendringer og tekniske endringer. Kan endres uten varsel

GPA Flowsystem A/S

Regnbueveien 9
NO-1405 Langhus
+47 (0)64-85 68 00
info@gpa.no
gpa.no