

DKUBEV-V - Membranventil union utv. PE sveis FPM

Beskrivelse

- PVC-membranventil med låsbart håndtak
- Union med utv. PE sveis
- Utskiftbare krager til annet materiale
- Nytt design for en høyere Kv-verdi
- FPM



Med forbehold om konstruksjonsendringer og tekniske endringer. Kan endres uten varsel

GPA Flowsystem A/S

Regnbueveien 9

NO-1405 Langhus

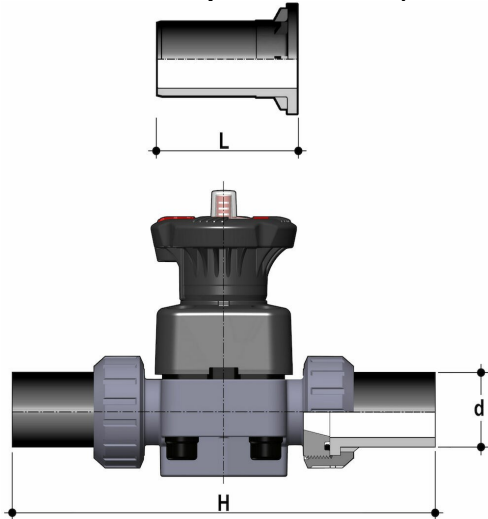
+47 (0)64-85 68 00

info@gpa.no

gpa.no

DKUBEV-V - Membranventil union utv. PE sveis FPM

Teknisk spesifikasjon



Artikkelnr	d	DN	H	L	SDR
DKUBEV-V-020	20	15	280	95	11
DKUBEV-V-025	25	20	298	95	11
DKUBEV-V-032	32	25	306	95	11
DKUBEV-V-040	40	32	324	95	11
DKUBEV-V-050	50	40	344	95	11
DKUBEV-V-063	63	50	374	95	11

Med forbehold om konstruksjonsendringer og tekniske endringer. Kan endres uten varsel

GPA Flowsystem A/S

Regnbueveien 9

NO-1405 Langhus

+47 (0)64-85 68 00

info@gpa.no

gpa.no