

DKUFV-E - Membranventil union innv. gjenge EPDM

Beskrivelse

- PVC-membranventil med låsbart håndtak
- Union med innv. gjenge
- Utskiftbare krager til annet materiale
- Nytt design for en høyere Kv- verdi
- EPDM



Med forbehold om konstruksjonsendringer og tekniske endringer. Kan endres uten varsel

GPA Flowsystem A/S

Regnbueveien 9

NO-1405 Langhus

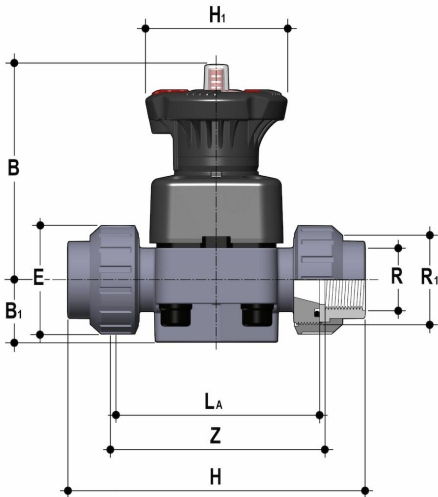
+47 (0)64-85 68 00

info@gpa.no

gpa.no

DKUFV-E - Membranventil union innv. gjenge EPDM

Teknisk spesifikasjon



Artikkelnr	R	DN	R1	B	B1	E	H	H1	LA	Z
DKUFV-E-R015	1/2"	15	1"	102	25	41	131	80	90	97
DKUFV-E-R020	3/4"	20	1 1/4"	105	30	50	151	80	108	118
DKUFV-E-R025	1"	25	1 1/2"	114	33	58	165	80	116	127
DKUFV-E-R032	1" 1/4	32	2"	119	30	72	188	80	134	145
DKUFV-E-R040	1" 1/2	40	2 1/4"	149	35	79	208	120	154	165
DKUFV-E-R050	2"	50	2 3/4"	172	46	98	246	120	184	195

Med forbehold om konstruksjonsendringer og tekniske endringer. Kan endres uten varsel

GPA Flowsystem A/S

Regnbueveien 9

NO-1405 Langhus

+47 (0)64-85 68 00

info@gpa.no

gpa.no