

DKUIC-P - Membranventil med union innv. lim PTFE

Beskrivelse

- CPVC-membranventil med låsbart håndtak PN10
- Union med innv. lim
- Utbyttbare krager til annet materiale
- Nytt design for en høyere Kv-verdi
- PTFE (Obs o-ringer i unionen i FPM)



Med forbehold om konstruksjonsendringer og tekniske endringer. Kan endres uten varsel

GPA Flowsystem A/S

Regnbueveien 9

NO-1405 Langhus

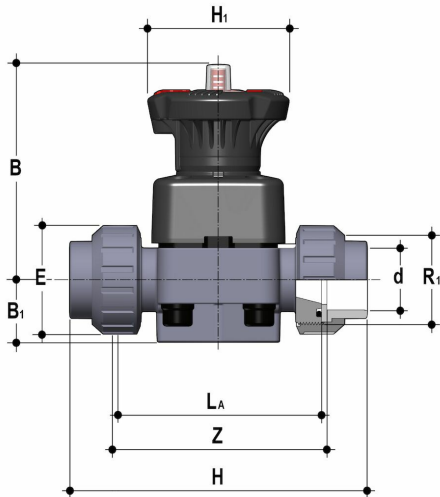
+47 (0)64-85 68 00

info@gpa.no

gpa.no

DKUIC-P - Membranventil med union innv. lim PTFE

Teknisk spesifikasjon



Artikkelnr	D	DN	R1	B	B1	E	H	H1	LA	Z
DKUIC-P-020	20	15	1"	102	25	41	129	80	90	100
DKUIC-P-025	25	20	1¼"	105	30	50	154	80	108	116
DKUIC-P-032	32	25	1½"	114	33	58	168	80	116	124
DKUIC-P-040	40	32	2"	119	30	72	192	80	134	140
DKUIC-P-050	50	40	2¼"	149	35	79	222	120	154	160
DKUIC-P-063	63	50	2¾"	172	46	98	266	120	184	190

Med forbehold om konstruksjonsendringer og tekniske endringer. Kan endres uten varsel

GPA Flowsystem A/S

Regnbueveien 9

NO-1405 Langhus

+47 (0)64-85 68 00

info@gpa.no

gpa.no