

DKUIV-E - Membranventil union innv. lim EPDM

Beskrivelse

- PVC-membranventil med låsbart håndtak
- Union med innv. lim
- Utskiftbare krager til annet materiale
- Nytt design for en høyere Kv- verdi
- EPDM



Med forbehold om konstruksjonsendringer og tekniske endringer. Kan endres uten varsel

GPA Flowsystem A/S

Regnbueveien 9

NO-1405 Langhus

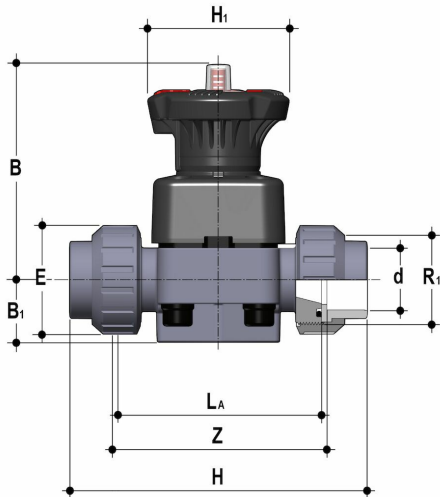
+47 (0)64-85 68 00

info@gpa.no

gpa.no

DKUIV-E - Membranventil union innv. lim EPDM

Teknisk spesifikasjon



Artikkelnr	D	DN	R1	B	B1	E	H	H1	LA	Z	NRF
DKUIV-E-020	20	15	1"	102	25	41	129	80	90	100	5601394
DKUIV-E-025	25	20	1 ¹ / ₄ "	105	30	50	154	80	108	116	5601395
DKUIV-E-032	32	25	1 ¹ / ₂ "	114	33	58	168	80	116	124	5601396
DKUIV-E-040	40	32	2"	119	30	72	192	80	134	140	5601397
DKUIV-E-050	50	40	2 ¹ / ₄ "	149	35	79	222	120	154	160	5601398
DKUIV-E-063	63	50	2 ³ / ₄ "	172	46	98	266	120	184	190	5601399

Med forbehold om konstruksjonsendringer og tekniske endringer. Kan endres uten varsel

GPA Flowsystem A/S

Regnbueveien 9

NO-1405 Langhus

+47 (0)64-85 68 00

info@gpa.no

gpa.no