

DMF755 - Trykkreduseringsventil innv. sveis

Beskrivelse

Bruksområde:

Trykkreduseringsventil av type 755 brukes for å redusere primærtrykket til ønsket konstant arbeidstrykk på sekundærsiden.

Funksjon:

Ventilen innstilles med justeringsskruen og låses med kontramutter. Når ventilen befinner seg i åpen stilling er det likevekt mellom innstiltrykk og arbeidstrykk.

Om trykket øker eller minsker åpner og stenger ventilen til likevekt oppstår. Uansett inngangstrykk kommer sekundærtrykket å være konstant.



- PVDF-Trykkreduseringsventil
- Trykkområde: 1,0-9,0 Bar
- Unionkobling innvendig sveis
- Tetning: FPM
- PTFE-membran
- PN 10
- Ventilinnstilling også under trykk.
- Høy repeterbarhet .
- Stor tilførlighet med lang livslengde.
- Reduserer inngangstrykk (primærtrykk) til konstant sekundærtrykk.
- Sikker membraninnfestning - syrefast bolt.

Med forbehold om konstruksjonsendringer og tekniske endringer. Kan endres uten varsel

GPA Flowsystem A/S

Regnbueveien 9

NO-1405 Langhus

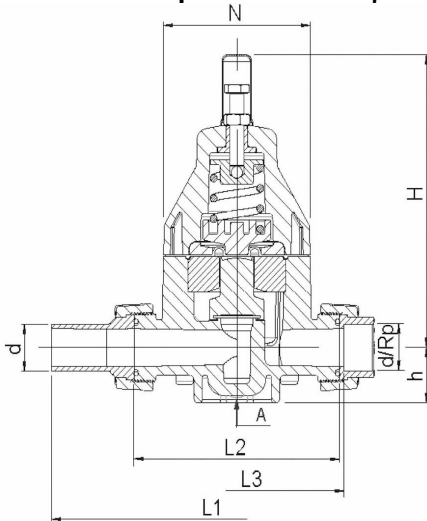
+47 (0)64-85 68 00

info@gpa.no

gpa.no

DMF755 - Trykkreduseringsventil innv. sveis

Teknisk spesifikasjon



Artikkelnr	d	DN	N	H	h	L2	L3	L1
DMF755-V-016	16	10	81	174	25	120	127	
DMF755-V-020	20	15	81	174	25	120	125	225
DMF755-V-025	25	20	107	202	38	150	156	262
DMF755-V-032	32	25	107	202	38	150	156	268
DMF755-V-040	40	32	147	262	56	200	206	324
DMF755-V-050	50	40	147	262	56	201	207	331
DMF755-V-063	63	50	147	262	56	200	206	336

Med forbehold om konstruksjonsendringer og tekniske endringer. Kan endres uten varsel

GPA Flowsystem A/S

Regnbueveien 9
NO-1405 Langhus
+47 (0)64-85 68 00
info@gpa.no
gpa.no