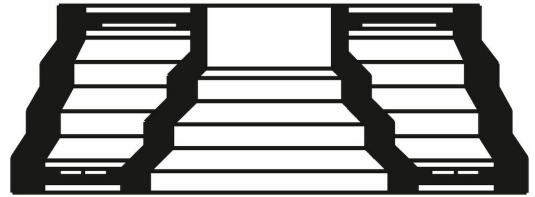


DU-RDE - Redusering

Beskrivelse

- PE100-dobbeltrørsystem
- Redusering
- For simultan sveising



Med forbehold om konstruksjonsendringer og tekniske endringer. Kan endres uten varsel

GPA Flowsystem A/S

Regnbueveien 9

NO-1405 Langhus

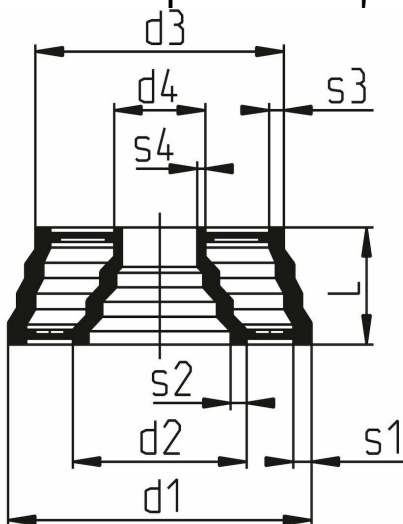
+47 (0)64-85 68 00

info@gpa.no

gpa.no

DU-RDE - Redusering

Teknisk spesifikasjon



Artikkelnr	d	SDR	L	s2	s4	d1	d2	d3	d4
DU-RDE11-063-032	63/110-32/90	17/11	40	5.8	3	110	63	90	32
DU-RDE11-090-032	90/160-32/90	33/11	85	8.2	3	160	90	90	32
DU-RDE11-090-063	90/160-63/110	33/11	70	8.2	5.8	160	90	110	63
DU-RDE11-110-063	110/200-63/110	33/11	61	10	5.8	200	110	110	63
DU-RDE11-110-090	110/200-90/160	33/11	61	10	8.2	200	110	160	90
DU-RDE11-160-090	160/280-90/160	33/11	100	14.6	8.2	280	160	160	90
DU-RDE11-160-110	160/280-110/200	33/11	100	14.6	10	280	160	200	110
DU-RDE11-200-110	200/315-110/200	33/11	107	18.2	10	315	200	200	110
DU-RDE11-200-160	200/315-160/280	33/11	107	18.2	14.6	315	200	280	160
DU-RDE11-250-160	250/355-160/280	33/11	302	22.7	14.6	355	250	280	160
DU-RDE11-250-200	250/355-200/315	33/11	302	22.7	18.2	355	250	315	200
DU-RDE17-090-063	90/160-63/110	33/17	70	5.4	3.8	160	90	110	63
DU-RDE17-110-090	110/200-90/160	33/17	61	6.6	5.4	200	110	160	90

Med forbehold om konstruksjonsendringer og tekniske endringer. Kan endres uten varsel

GPA Flowsystem A/S

Regnbueveien 9
NO-1405 Langhus
+47 (0)64-85 68 00
info@gpa.no
gpa.no