

EL50U - Albue 90°

Beskrivelse

- PVC- albue 90°
- Innvendig lim
- PN 16 d16-d160
- PN 10 d200-d315
- PN 6 d355-d400



Med forbehold om konstruksjonsendringer og tekniske endringer. Kan endres uten varsel

GPA Flowsystem A/S

Regnbueveien 9

NO-1405 Langhus

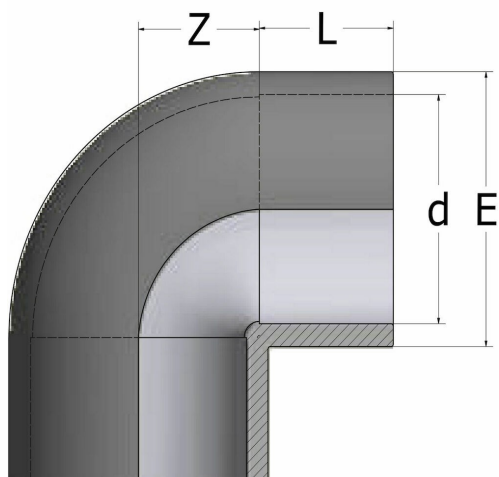
+47 (0)64-85 68 00

info@gpa.no

gpa.no

EL50U - Albue 90°

Teknisk spesifikasjon



Artikkelnr	d	L	Z	E	NRF
EL50U-010-P					
EL50U-012-P	12	12	8	17	
EL50U-016	16	14	9	24	2439107
EL50U-020	20	16	11	27	2439108
EL50U-025	25	19	14	33	2439109
EL50U-032	32	22	17	41	2439111
EL50U-040	40	26	23	50	2439112
EL50U-050	50	31	28	60	2439113
EL50U-063	63	38	34	75	2439114
EL50U-075	75	44	40	89	2439115
EL50U-090	90	51	48	106	2439116
EL50U-110	110	61	58	129	2439117

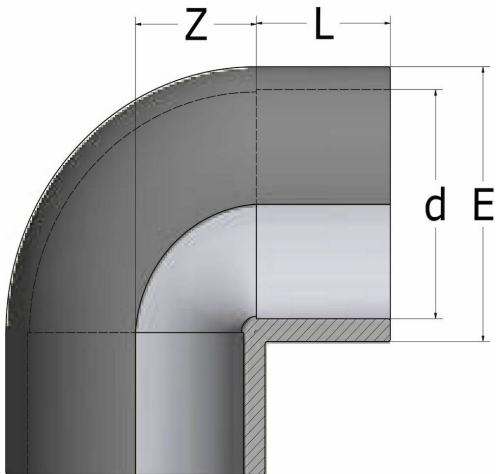
Med forbehold om konstruksjonsendringer og tekniske endringer. Kan endres uten varsel

GPA Flowsystem A/S

Regnbueveien 9
NO-1405 Langhus
+47 (0)64-85 68 00
info@gpa.no
gpa.no

EL50U - Albue 90°

Teknisk spesifikasjon



Artikkelnr	d	L	Z	E	NRF
EL50U-125	125	69	66	145	2439118
EL50U-140	140	76	73	164	2439119
EL50U-160	160	86	81	188	2439121
EL50U-200	200	106	102	232	2439122
EL50U-225	225	119	115	258	2439123
EL50U-250	250	131.5	187.5	286	2439124
EL50U-280	280	146	210	316	2439125
EL50U-315	315	162	239	358	2439126
EL50U-355-P					
EL50U-400-P	400	207	300		

Med forbehold om konstruksjonsendringer og tekniske endringer. Kan endres uten varsel

GPA Flowsystem A/S

Regnbueveien 9
NO-1405 Langhus
+47 (0)64-85 68 00
info@gpa.no
gpa.no