

ER - Elektrisk aktuator

Beskrivelse

- Elektrisk aktuator av type ER 10-100
- Funksjon: 90, 180 eller 270 graders vridning
- Spenning: 220 V 50 HZ, 24 V 50 Hz, 12 VDC, 24 VDC
- Effekt: 11-38W (beroende på størrelse)
- Vridemoment: 10-100Nm
- Innkoblingstid: 220 V 50 Hz = 50%, andre spenninger = 30%
- Temperaturområde: -10 til +55°C
- Kapsling: IP 65
- Elanslutning: DIN 43650 - kabelkontakt
- Montering: I henhold til ISO 5211
- Standardutrustning: 4- grensekontakter
- Optisk indikering
- Ekstra utstyr: Potentiometer, Positioner 4-20mA, 0-10 V
- Nødutrustning med batteri



Med forbehold om konstruksjonsendringer og tekniske endringer. Kan endres uten varsel

GPA Flowsystem A/S

Regnbueveien 9

NO-1405 Langhus

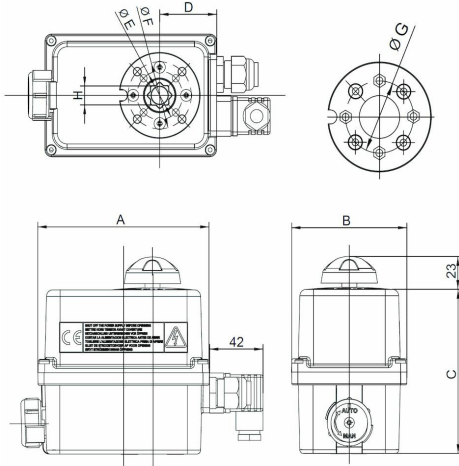
+47 (0)64-85 68 00

info@gpa.no

gpa.no

ER - Elektrisk aktuator

Teknisk spesifikasjon



Artikkelnr
ER010P-024
ER010P-230
ER020P-024
ER020P-230
ER035P-024
ER035P-230
ER060P-024
ER060P-230
ER100P-024
ER100P-230

Med forbehold om konstruksjonsendringer og tekniske endringer. Kan endres uten varsel

GPA Flowsystem A/S

Regnbueveien 9

NO-1405 Langhus

+47 (0)64-85 68 00

info@gpa.no

gpa.no