

## Endeventil - Ø110 - 200

### Beskrivelse

- Produsert iht. NS -EN-13564 av polymer.
- Endeventil med fritthengende klaff.
- Med muffe tilkobling.



Med forbehold om konstruksjonsendringer og tekniske endringer. Kan endres uten varsel

**GPA Flowsystem A/S**

Regnbueveien 9

NO-1405 Langhus

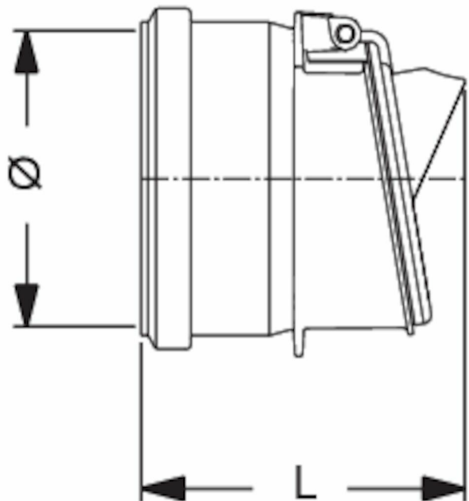
+47 (0)64-85 68 00

info@gpa.no

gpa.no

## Endeventil - Ø110 - 200

### Teknisk spesifisering



Artikkelnr	Ø	L	NRF
KE-79100	110	120	2259113
KE-79150	160	142	2259115
KE-79200	200	170	2259116

Med forbehold om konstruksjonsendringer og tekniske endringer. Kan endres uten varsel

### GPA Flowsystem A/S

Regnbueveien 9  
NO-1405 Langhus  
+47 (0)64-85 68 00  
info@gpa.no  
gpa.no