

## FDEL - Fastflens SDR11

### Beskrivelse

- PE100 Fastflens
- Lange ender
- SDR11 PN 16



Med forbehold om konstruksjonsendringer og tekniske endringer. Kan endres uten varsel

**GPA Flowsystem A/S**

Regnbueveien 9

NO-1405 Langhus

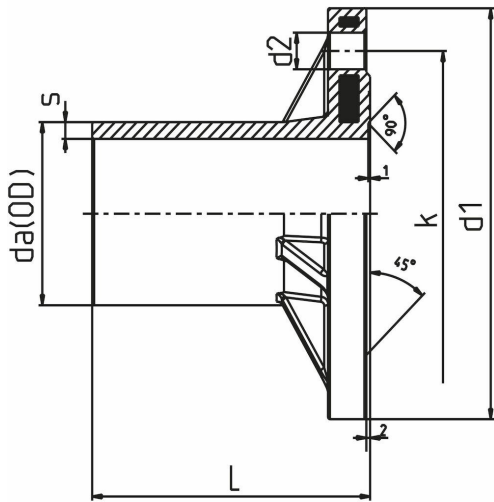
+47 (0)64-85 68 00

info@gpa.no

gpa.no

## FDEL - Fastflens SDR11

### Teknisk spesifikasjon



| Artikkelnr | da(OD) | s    | L   | d1  | d2 | k   | Vekt |
|------------|--------|------|-----|-----|----|-----|------|
| FDEL11-090 | 90     | 8.2  | 142 | 202 | 18 | 160 | 2.02 |
| FDEL11-110 | 110    | 10   | 146 | 222 | 18 | 180 | 2.44 |
| FDEL11-125 | 125    | 11.4 | 147 | 222 | 18 | 180 | 2.28 |
| FDEL11-160 | 160    | 14.6 | 171 | 286 | 22 | 240 | 4.4  |
| FDEL11-180 | 180    | 16.4 | 180 | 286 | 22 | 240 | 4.32 |

Med forbehold om konstruksjonsendringer og tekniske endringer. Kan endres uten varsel

GPA Flowsystem A/S

Regnbueveien 9

NO-1405 Langhus

+47 (0)64-85 68 00

info@gpa.no

gpa.no