

FEOV-E - Spjeldventil m/håndtak EPDM

Beskrivelse

- PVC- spjeldventil
- Hus i PVC
- Spjeld i PVC
- EPDM-liner
- PN 10
- Maks 60°C
- Låsbart håndtak. Kan låses i flere posisjoner.
- Kjennetegn : blått håndtak



Med forbehold om konstruksjonsendringer og tekniske endringer. Kan endres uten varsel

GPA Flowsystem A/S

Regnbueveien 9

NO-1405 Langhus

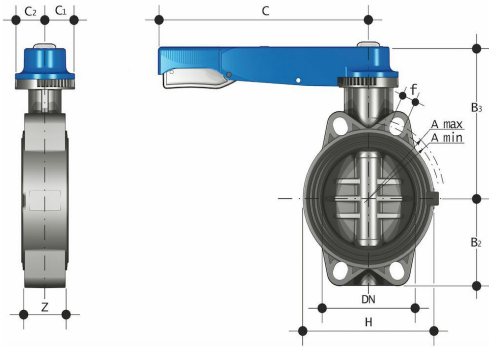
+47 (0)64-85 68 00

info@gpa.no

gpa.no

FEOV-E - Spjeldventil m/håndtak EPDM

Teknisk spesifikasjon



Artikkelnr	d	DN	PN	Z	B2	B3	C	H	C1	C2	NRF
FEOV-E-050	50	40	16	33	60	136	175	132	45	42	5601501
FEOV-E-063	63	50	16	43	70	143	175	147	45	42	5601502
FEOV-E-075	75	65	10	46	80	168	175	165	45	45	5601503
FEOV-E-090	90	80	10	49	90	182	250	130	45	45	5601504
FEOV-E-110	110	100	10	56	105	196	250	150	45	45	5601505
FEOV-E-140	140	125	10	64	121	215	335	185	45	45	5601506
FEOV-E-160	160	150	10	70	132	229	335	210	45	45	5601507
FEOV-E-225	225	200	10	71	161	309	425	325	65	82	5601508

Med forbehold om konstruksjonsendringer og tekniske endringer. Kan endres uten varsel

GPA Flowsystem A/S

Regnbueveien 9

NO-1405 Langhus

+47 (0)64-85 68 00

info@gpa.no

gpa.no