

## FEOV/RM-V - Spjeldventil m/gir FPM

### Beskrivelse

- PVC- Spjeldventil
- Hus i PVC
- FPM
- Spjeld i PVC
- PN 10
- Maks 60°C
- Påmontert gir.



Med forbehold om konstruksjonsendringer og tekniske endringer. Kan endres uten varsel

**GPA Flowsystem A/S**

Regnbueveien 9

NO-1405 Langhus

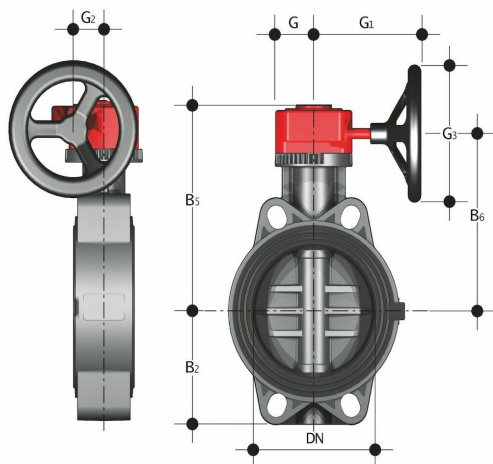
+47 (0)64-85 68 00

info@gpa.no

gpa.no

## FEOV/RM-V - Spjeldventil m/gir FPM

### Teknisk spesifikasjon



Artikkelnr	d	DN	PN	G3	B2	B5	B6	G1	G2	Vekt
FEOV/RM-V-075	75	65	10	125	80	173	145	135	39	2380 g
FEOV/RM-V-090	90	80	10	125	93	187	159	135	39	2600 g
FEOV/RM-V-110	110	100	10	125	107	201	173	135	39	2950 g
FEOV/RM-V-140	140	125	10	200	120	220	192	144	39	4400 g
FEOV/RM-V-160	160	150	10	200	134	235	207	144	39	5100 g
FEOV/RM-V-225	225	200	10	200	161	288	257	175	60	9260 g

Med forbehold om konstruksjonsendringer og tekniske endringer. Kan endres uten varsel

#### GPA Flowsystem A/S

Regnbueveien 9

NO-1405 Langhus

+47 (0)64-85 68 00

info@gpa.no

gpa.no