

FKA - Komfort

Beskrivelse

- Produsert iht. NS-EN-13564, type 3, av polymer.
- For avløpsvann med eller uten fekalier.
- For installasjon i gulv/betonggulv.
- Installasjonsdybde D: 486-640 mm
- Installasjonsareal: 750 x 750 mm
- Med teleskopisk overdel for høydejustering.
- Med vanntett lokk klasse A15.
- Lokket finnes i to utførelser: svart og klargjort for flislegging
- Tilbakeslagsventil med motorstyrt klaff.
- Plug-and-Play kontrollenhet.
- Klargjort for potensialfri kontakt.
- Digitalt display med batteri back-up.
- Kapslingsgrad IP 54 med SDS (Self-Diagnosis-System).
- FKA kropp kapslingsgrad IP 68 (3m 24h).
- Kabellengde 5 meter.
- 230V AC / 50Hz.



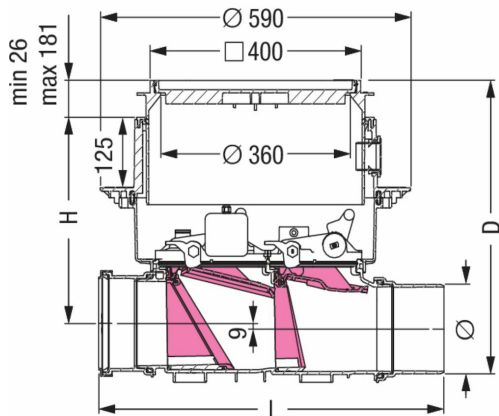
Med forbehold om konstruksjonsendringer og tekniske endringer. Kan endres uten varsel

GPA Flowsystem A/S

Regnbueveien 9
NO-1405 Langhus
+47 (0)64-85 68 00
info@gpa.no
gpa.no

FKA - Komfort

Teknisk spesifikasjon



Artikkelnr	Ø	NRF
KE-84100X	110	2259149
KE-84150X	160	2259152
KE-84200X	200	2259155
KE-84100S	110	2259105
KE-84150S	160	2259107
KE-84200S	200	2259154

Med forbehold om konstruksjonsendringer og tekniske endringer. Kan endres uten varsel

GPA Flowsystem A/S

Regnbueveien 9
NO-1405 Langhus
+47 (0)64-85 68 00
info@gpa.no
gpa.no