

FKOA/DA-E - Spjeldventil pneumatisk (DA) EPDM

Beskrivelse

- ABS- spjeldventil
- Pneumatisk dobbeltvirkende
- For innspenning mellom flens
- EPDM
- Spjeld i ABS
- PN 10
- Tilkobling styrtrykk: 1/4" Namur
- Styrtrykk maks 8 Bar
- Hus: Glassfylt PP, UV-bestendig
- Lugget versjon med støpte innsatsgjenger i bolthull ved forespørsel.
- Elektriske endebrytere og annet tilbehør, se tilbehør automatventiler.



Med forbehold om konstruksjonsendringer og tekniske endringer. Kan endres uten varsel

GPA Flowsystem A/S

Regnbueveien 9

NO-1405 Langhus

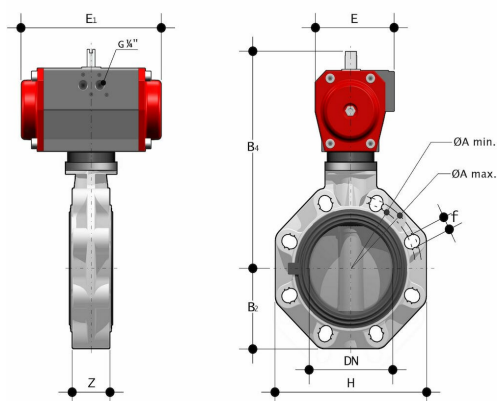
+47 (0)64-85 68 00

info@gpa.no

gpa.no

FKOA/DA-E - Spjeldventil pneumatisk (DA) EPDM

Teknisk spesifikasjon



Artikkelnr	d	DN	Liner	Z	Don	Min. styretrykk	H	E1xE	B2	B4
FKOA/DA-E-050	50	40	EPDM	33	PP00	6 Bar	132	155x86	60	209
FKOA/DA-E-063	63	50	EPDM	43	PP00	6 Bar	147	155x86	70	215
FKOA/DA-E-075	75	65	EPDM	46	PP00	6 Bar	165	155x86	80	222
FKOA/DA-E-090	90	80	EPDM	49	PP10	6 Bar	185	210x94	93	253
FKOA/DA-E-110	110	100	EPDM	56	PP10	5 Bar	211	228x104	107	110
FKOA/DA-E-140	140	125	EPDM	64	PP10	6 Bar	240	310x104	120	297
FKOA/DA-E-160	160	150	EPDM	70	PP20	5 Bar	268	310x120	134	325
FKOA/DA-E-225	225	200	EPDM	71	PP20	5 Bar	323	462x134	161	399
FKOA/DA-E-280	280	250	EPDM	114	PA30	5 Bar	405	575x163	210	210
FKOA/DA-E-315	315	300	EPDM	114	PA30	6 Bar	475	575x163	245	245

Med forbehold om konstruksjonsendringer og tekniske endringer. Kan endres uten varsel

GPA Flowsystem A/S

Regnbueveien 9

NO-1405 Langhus

+47 (0)64-85 68 00

info@gpa.no

gpa.no