

FKOA/NC-V - Spjeldventil pneumatisk (NC) FPM

Beskrivelse

- ABS- spjeldventil
- Pneumatisk normalt stengt (NC)
- For innspenning mellom flens
- FPM
- Spjeld i ABS
- PN 10
- Tilkobling styrtrykk: 1/4" Namur
- Styrtrykk maks 8 Bar
- Hus: Glassfylt PP, UV-bestendig
- Lugget versjon med støpte innsatsgjenger i bolthull ved forespørsel.
- Mål og tekniske data se under kapittel håndventiler PVC respektive regulering og måling.
- Elektriske endebrytere og annet tilbehør se tilbehør automatventiler.



Med forbehold om konstruksjonsendringer og tekniske endringer. Kan endres uten varsel

GPA Flowsystem A/S

Regnbueveien 9

NO-1405 Langhus

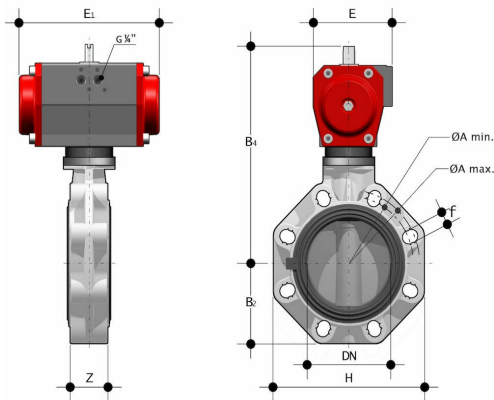
+47 (0)64-85 68 00

info@gpa.no

gpa.no

FKOA/NC-V - Spjeldventil pneumatisk (NC) FPM

Teknisk spesifikasjon



Artikkelnr	d	DN	Liner	Z	Don	Min. styretrykk	H	E1xE	B2	B4
FKOA/NC-V-050	50	40	VITON	33	PP00S	6 Bar	132	155x86	60	209
FKOA/NC-V-063	63	50	VITON	43	PP00S	6 Bar	147	210x94	70	232
FKOA/NC-V-075	75	65	VITON	46	PP10S	6 Bar	165	210x94	80	239
FKOA/NC-V-090	90	80	VITON	49	PP10S	7 Bar	185	228x104	93	263
FKOA/NC-V-110	110	100	VITON	56	PP20S	7 Bar	211	280x120	107	292
FKOA/NC-V-140	140	125	VITON	64	PA25S	7 Bar	240	310x134	120	339
FKOA/NC-V-160	160	150	VITON	70	PA25S	7 Bar	268	310x134	134	352
FKOA/NC-V-225	225	200	VITON	71	PA30S	7 Bar	323	462x176	161	473
FKOA/NC-V-280	280	250	VITON	114	PA40S	7 Bar	405	575x220	210	538
FKOA/NC-V-315	315	300	VITON	114	PA50S	7 Bar	475	575x220	245	595

Med forbehold om konstruksjonsendringer og tekniske endringer. Kan endres uten varsel

GPA Flowsystem A/S

Regnbueveien 9

NO-1405 Langhus

+47 (0)64-85 68 00

info@gpa.no

gpa.no