

FKOA/RM-V - Spjeldventil med gir FPM

Beskrivelse

- ABS- spjeldventil
- Hus: Glassfylt PP, UV- beskyttet
- FPM
- Spjeld i ABS
- PN 10
- Påmontert gir
- Montering av aktuator iht. ISO 5211
- Kontroller frigang av spjeld i krage før montering
- For større dimensjoner se PP



Med forbehold om konstruksjonsendringer og tekniske endringer. Kan endres uten varsel

GPA Flowsystem A/S

Regnbueveien 9

NO-1405 Langhus

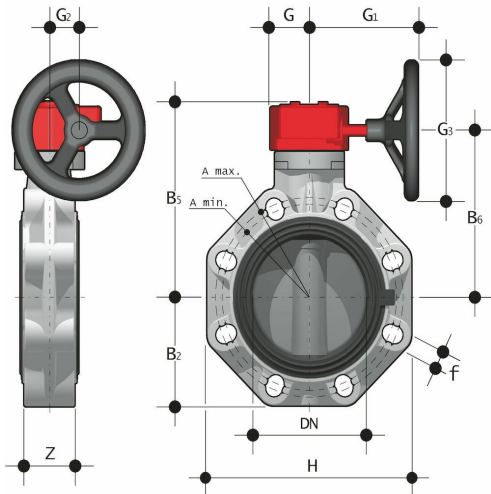
+47 (0)64-85 68 00

info@gpa.no

gpa.no

FKOA/RM-V - Spjeldventil med gir FPM

Teknisk spesifikasjon



Artikkelnr	d	DN	PN	A	B2	B5	B6	G1	G2	Z
FKOA/RM-V-075	75	65	10	46	80	174	146	135	39	46
FKOA/RM-V-090	90	80	10	49	93	188	160	135	39	49
FKOA/RM-V-110	110	100	10	56	107	202	174	135	39	56
FKOA/RM-V-140	140	125	10	64	120	222	194	144	39	64
FKOA/RM-V-160	160	150	10	70	134	235	207	144	39	70
FKOA/RM-V-225	225	200	10	71	161	287	256	204	60	71
FKOA/RM-V-280	280	250	10	114	210	317	281	236	76	114
FKOA/RM-V-315	315	300	8	114	245	374	338	236	76	114

Med forbehold om konstruksjonsendringer og tekniske endringer. Kan endres uten varsel

GPA Flowsystem A/S

Regnbueveien 9

NO-1405 Langhus

+47 (0)64-85 68 00

info@gpa.no

gpa.no