

FKOC-V - Spjeldventil med håndtak FPM

Beskrivelse

- CPVC- spjeldventil
- Hus Glassfylt PP, UV-beskyttet
- FPM
- Klaff CPVC
- PN 10
- Maks 80°C
- Låsbart håndtak i flere hakk .
- Lugget versjon med støpte innvendige gjenger i bolthull ved forespørsel.
- Montering av aktuator iht. ISO 5211
- Kontrollere frigang av spjeld i krage før montering.



Med forbehold om konstruksjonsendringer og tekniske endringer. Kan endres uten varsel

GPA Flowsystem A/S

Regnbueveien 9

NO-1405 Langhus

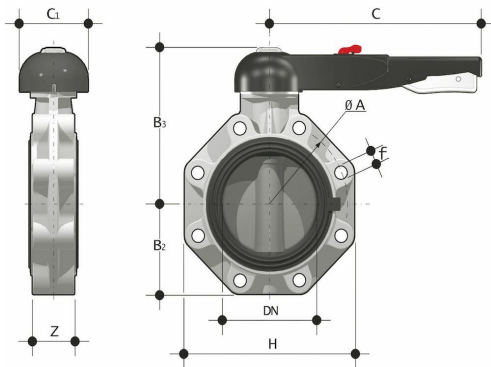
+47 (0)64-85 68 00

info@gpa.no

gpa.no

FKOC-V - Spjeldventil med håndtak FPM

Teknisk spesifikasjon



Artikkelnr	d	DN	PN	z	B2	B3	C	C1	H	U
FKOC-V-050	50	40	16	33	60	137	175	100	132	4
FKOC-V-063	63	50	16	43	70	143	175	100	147	4
FKOC-V-075	75	65	10	46	80	164	272	110	165	4
FKOC-V-090	90	80	10	49	93	178	272	110	185	8
FKOC-V-110	110	100	10	56	107	192	272	110	211	8
FKOC-V-140	140	125	10	64	120	212	330	110	240	8
FKOC-V-160	160	150	10	70	134	225	330	110	268	8
FKOC-V-225	225	200	10	71	161	272	420	122	323	8

Med forbehold om konstruksjonsendringer og tekniske endringer. Kan endres uten varsel

GPA Flowsystem A/S

Regnbueveien 9

NO-1405 Langhus

+47 (0)64-85 68 00

info@gpa.no

gpa.no