

## FKOC/NC-V - Spjeldventil pneumatisk (NC) FPM

### Beskrivelse

- CPVC- spjeldventil
- Pneumatisk stengt
- For innspenning mellom flens eller lugget
- Tetning i FPM
- PN 10
- Tilkobling styrtrykk: 1/4"
- Styrtrykk maks 8 Bar
- Hus: Glassfylt PP, UV-bestendig
- Klaff: CPVC
- Lugget versjon med støpte innvendige gjenger i bolthull ved forespørsel.



Med forbehold om konstruksjonsendringer og tekniske endringer. Kan endres uten varsel

**GPA Flowsystem A/S**

Regnbueveien 9

NO-1405 Langhus

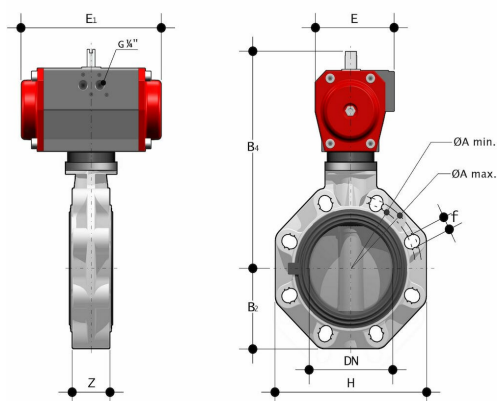
+47 (0)64-85 68 00

info@gpa.no

gpa.no

## FKOC/NC-V - Spjeldventil pneumatisk (NC) FPM

### Teknisk spesifikasjon



Artikkelnr	d	DN	Liner	Z	Don	H	E1xE	B2	B4
FKOC/NC-V-050	50	40	FPM	33	PP00S	132	155x86	60	209
FKOC/NC-V-063	63	50	FPM	43	PP00S	147	210x94	70	232
FKOC/NC-V-075	75	65	FPM	46	PP10S	165	210x94	80	239
FKOC/NC-V-090	90	80	FPM	49	PP10S	185	228x104	93	263
FKOC/NC-V-110	110	100	FPM	56	PP20S	211	280x120	107	292
FKOC/NC-V-140	140	125	FPM	64	PA25S	240	310x134	120	339
FKOC/NC-V-160	160	150	FPM	70	PA25S	268	310x134	134	352
FKOC/NC-V-225	225	200	FPM	71	PA30S	323	462x176	161	473
FKOC/NC-V-280	280	250	FPM	114	PA40S	405	575x220	210	538
FKOC/NC-V-315	315	300	FPM	114	PA50S	475	575x220	245	595

Med forbehold om konstruksjonsendringer og tekniske endringer. Kan endres uten varsel

GPA Flowsystem A/S

Regnbueveien 9

NO-1405 Langhus

+47 (0)64-85 68 00

info@gpa.no

gpa.no