

FKOC/RM-E - Spjeldventil med gir EPDM

Beskrivelse

- CPVC- spjeldventil
- Hus: Glassfylt PP, UV- beskyttet
- EPDM-liner
- Klaff CPVC
- PN 10
- Maks 60°C
- Påmontert gir
- Lugged versjon med støpte innvendige gjenger i bolthull ved forespørsel.
- Montering av aktuator iht. ISO 5211
- Kontroller frigang av spjeld i krage før montering, se installasjons beskrivelse side 37.



Med forbehold om konstruksjonsendringer og tekniske endringer. Kan endres uten varsel

GPA Flowsystem A/S

Regnbueveien 9

NO-1405 Langhus

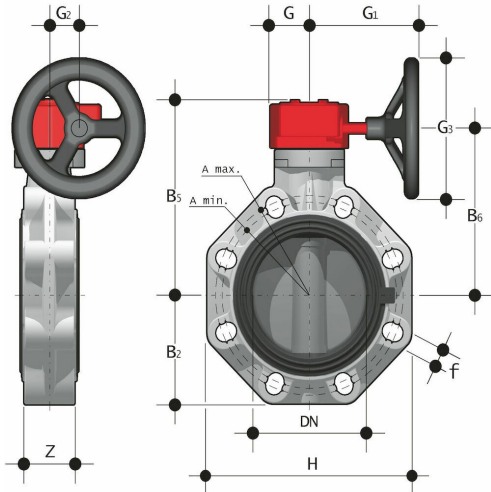
+47 (0)64-85 68 00

info@gpa.no

gpa.no

FKOC/RM-E - Spjeldventil med gir EPDM

Teknisk spesifikasjon



Artikkelnr	d	DN	PN	z	B2	B5	B6	G1	G2	H
FKOC/RM-E-075	75	65	10	46	80	174	146	135	39	165
FKOC/RM-E-090	90	80	10	49	93	188	160	135	39	185
FKOC/RM-E-110	110	100	10	56	107	202	174	135	39	211
FKOC/RM-E-140	140	125	10	64	120	222	194	144	39	240
FKOC/RM-E-160	160	150	10	70	134	235	207	144	39	268
FKOC/RM-E-225	225	200	10	71	161	287	256	204	60	323
FKOC/RM-E-280	280	250	10	114	210	317	281	236	76	405
FKOC/RM-E-315	315	300	8	114	245	374	338	236	76	475

Med forbehold om konstruksjonsendringer og tekniske endringer. Kan endres uten varsel

GPA Flowsystem A/S

Regnbueveien 9

NO-1405 Langhus

+47 (0)64-85 68 00

info@gpa.no

gpa.no