

FKOF - Spjeldventil med håndtak

Beskrivelse

- PVDF- Spjeldventil
- Hus: Glassfyllt PP, UV-beskyttet
- VITON-liner, EPDM ved forespørsel
- Klaff PVDF
- DN40-250 PN 10
- DN300 PN 8
- Maks temperatur, se tekniske data.
- Låsbart håndtak i flere hakk .
- Lugget versjon med støpte innvendige gjenger i bolthull ved forespørsel
- Montering av aktuator iht. ISO 5211
- Kontroller frigang av spjeld i krage før montering



Med forbehold om konstruksjonsendringer og tekniske endringer. Kan endres uten varsel

GPA Flowsystem A/S

Regnbueveien 9

NO-1405 Langhus

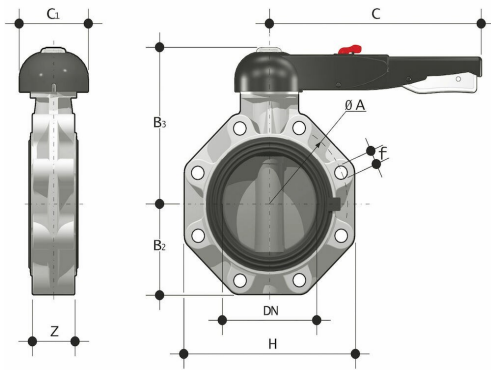
+47 (0)64-85 68 00

info@gpa.no

gpa.no

FKOF - Spjeldventil med håndtak

Teknisk spesifikasjon



Artikkelnr	d	DN	PN	Z	B2	B3	C	C1	H	U
FKOF-V-050	50	40	16	33	60	137	175	100	132	4
FKOF-V-063	63	50	16	43	70	143	175	100	147	4
FKOF-V-075	75	65	10	46	80	164	175	100	165	4
FKOF-V-090	90	80	10	49	93	178	272	110	185	8
FKOF-V-110	110	100	10	56	107	192	272	110	211	8
FKOF-V-140	140	125	10	64	120	212	330	110	240	8
FKOF-V-160	160	150	10	70	134	225	330	110	268	8
FKOF-V-225	225	200	10	71	161	272	420	122	323	8

Med forbehold om konstruksjonsendringer og tekniske endringer. Kan endres uten varsel

GPA Flowsystem A/S

Regnbueveien 9

NO-1405 Langhus

+47 (0)64-85 68 00

info@gpa.no

gpa.no