

FKOF/DA - Spjeldventil pneumatisk (DA)

Beskrivelse

- PVDF-spjeldventil
- Pneumatisk dobbeltvirkende
- For innspenning mellom flens eller lugget
- Tetning VITON, EPDM ved forespørsel
- PN 10 DN 300 PN 8
- Tilkobling styrtrykk: 1/4" Namur
- Styrtrykk maks 8 Bar
- Hus: Glassfylt PP, UV-bestendig
- Klaff: PVDF
- Lugget versjon med støpte innsatsgjenger i bolthull ved forespørsel.



Med forbehold om konstruksjonsendringer og tekniske endringer. Kan endres uten varsel

GPA Flowsystem A/S

Regnbueveien 9

NO-1405 Langhus

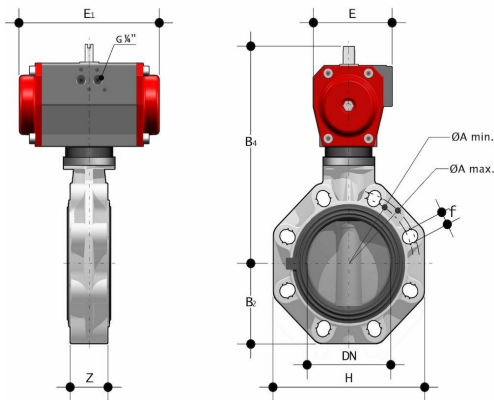
+47 (0)64-85 68 00

info@gpa.no

gpa.no

FKOF/DA - Spjeldventil pneumatisk (DA)

Teknisk spesifikasjon



Artikkelnr	d	DN	Liner	Z	Min. styretrykk	H	E1xÉ	B2	B4
FKOF/DA-V-050	50	40	VITON	33	6 Bar	132	155x86	60	209
FKOF/DA-V-063	63	50	VITON	43	6 Bar	147	155x86	70	215
FKOF/DA-V-075	75	65	VITON	46	6 Bar	165	155x86	80	222
FKOF/DA-V-090	90	80	VITON	49	6 Bar	185	210x94	93	253
FKOF/DA-V-110	110	100	VITON	56	5 Bar	211	228x104	107	110
FKOF/DA-V-140	140	125	VITON	64	6 Bar	240	228x104	120	297
FKOF/DA-V-160	160	150	VITON	70	5 Bar	268	280x120	134	325
FKOF/DA-V-225	225	200	VITON	71	5 Bar	323	310x134	161	399
FKOF/DA-V-280	280	250	VITON	114	5 Bar	405	390x163	210	453
FKOF/DA-V-315	315	300	VITON	114	6 Bar	475	390x163	245	510

Med forbehold om konstruksjonsendringer og tekniske endringer. Kan endres uten varsel

GPA Flowsystem A/S

Regnbueveien 9

NO-1405 Langhus

+47 (0)64-85 68 00

info@gpa.no

gpa.no