

FKOF/RM - Spjeldventil med gir

Beskrivelse

- PVDF-spjeldventil
- Hus: Glassfylt PP, UV-beskyttet
- V=FPM
- Klaff PVDF
- PN 10
- 315mm PN8
- Gir
- Montering av aktuator iht. ISO 5211, med ekstra tilbehør.
- Kontroller frigang av spjeld i krage før montering.



Med forbehold om konstruksjonsendringer og tekniske endringer. Kan endres uten varsel

GPA Flowsystem A/S

Regnbueveien 9

NO-1405 Langhus

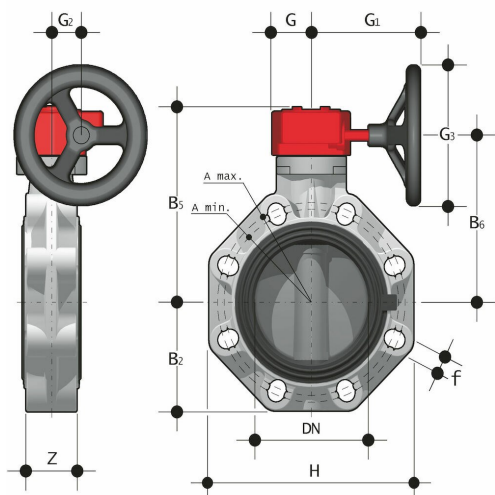
+47 (0)64-85 68 00

info@gpa.no

gpa.no

FKOF/RM - Spjeldventil med gir

Teknisk spesifikasjon



Artikkelnr	d	DN	PN	Z	H	B6	U
FKOF/RM-V-075	75	65	10	46	165	146	4
FKOF/RM-V-090	90	80	10	49	185	160	8
FKOF/RM-V-110	110	100	10	56	211	174	8
FKOF/RM-V-140	140	125	10	64	240	194	8
FKOF/RM-V-160	160	150	10	70	268	207	8
FKOF/RM-V-225	225	200	10	71	323	256	8
FKOF/RM-V-280	280	250	10	114	405	281	12
FKOF/RM-V-315	315	300	8	114	405	338	12

Med forbehold om konstruksjonsendringer og tekniske endringer. Kan endres uten varsel

GPA Flowsystem A/S

Regnbueveien 9

NO-1405 Langhus

+47 (0)64-85 68 00

info@gpa.no

gpa.no