

FKOM-E - Spjeldventil med håndtak EPDM

Beskrivelse

- PP-Spjeldventil
- Hus : Glassfylt PP, UV- beskyttet
- EPDM
- Klaff PP PN10 Maks 90
- Låsbart håndtak i flere hakk .
- Montering av aktuator iht. ISO 5211, med ekstra tilbehør.
- Kontroller fri gang av spjeld i krage før montering .



Med forbehold om konstruksjonsendringer og tekniske endringer. Kan endres uten varsel

GPA Flowsystem A/S

Regnbueveien 9

NO-1405 Langhus

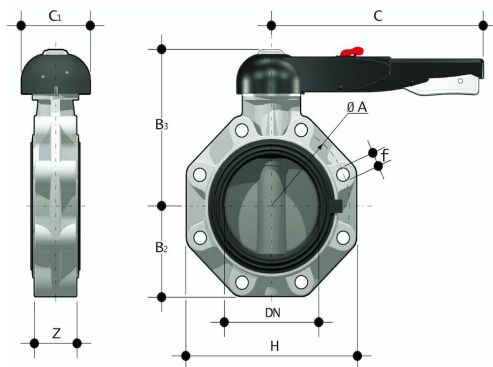
+47 (0)64-85 68 00

info@gpa.no

gpa.no

FKOM-E - Spjeldventil med håndtak EPDM

Teknisk spesifikasjon



Artikkelnr	d	DN	PN	Z	B2	B3	C	C1	H	U	NRF
FKOM-E-050	50	40	10	33	60	137	175	100	132	4	5601527
FKOM-E-063	63	50	10	43	70	143	175	100	147	4	5601528
FKOM-E-075	75	65	10	46	80	164	175	110	165	4	5601529
FKOM-E-090	90	80	10	49	93	178	175	100	185	8	5601531
FKOM-E-110	110	100	10	56	107	192	272	110	211	8	5601532
FKOM-E-140	140	125	10	64	120	212	330	110	240	8	5601533
FKOM-E-160	160	150	10	70	134	225	330	110	268	8	5601534
FKOM-E-225	225	200	10	71	161	272	420	122	323	8	5601535

Med forbehold om konstruksjonsendringer og tekniske endringer. Kan endres uten varsel

GPA Flowsystem A/S

Regnbueveien 9

NO-1405 Langhus

+47 (0)64-85 68 00

info@gpa.no

gpa.no