

## FKOM-E4 - Spjeldventil med håndtak

### Beskrivelse

- PP-spjeldventil med håndtak
- Forinnspenning mellom flenser
- E=EPDM
- V=FPM
- PN 10 Maks 90
- Kontroller fri gang av spjeld i krage før montering .
- Hus: Glassfylt PP, UV-bestandig
- Klaff: PP
- Maks differanse trykk 4 bar



Med forbehold om konstruksjonsendringer og tekniske endringer. Kan endres uten varsel

**GPA Flowsystem A/S**

Regnbueveien 9

NO-1405 Langhus

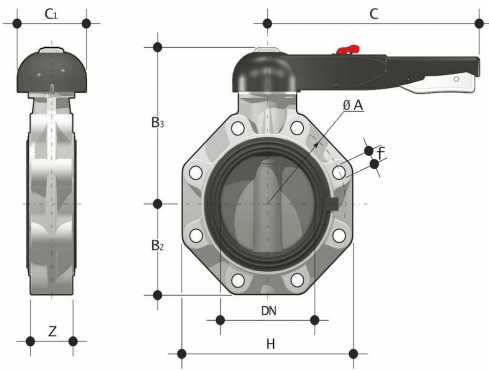
+47 (0)64-85 68 00

info@gpa.no

gpa.no

# FKOM-E4 - Spjeldventil med håndtak

## Teknisk spesifikasjon



Artikkelnr	d	DN	Z	A min.	A max.	B2	B3	C	C1	Hul	NRF
FKOM-E4-050	50	40	33	99	109	60	137	175	100	4	
FKOM-E4-063	63	50	43	115	125.5	70	143	175	100	4	5515746
FKOM-E4-075	75	65	46	128	144	80	164	175	110	4	5515747
FKOM-E4-090	90	80	49	145	160	93	178	272	100	8	5515748
FKOM-E4-110	110	100	56	165	190	107	192	272	110	8	5515749
FKOM-E4-140	140	125	64	204	215	120	212	330	110	8	5515751
FKOM-E4-160	160	150	70	230	242	134	225	330	110	8	5515752
FKOM-E4-225	225	200	71	280	298	161	272	420	122	8	5515753

Med forbehold om konstruksjonsendringer og tekniske endringer. Kan endres uten varsel

GPA Flowsystem A/S

Regnbueveien 9

NO-1405 Langhus

+47 (0)64-85 68 00

info@gpa.no

gpa.no