

FKOM-V - Spjeldventil med håndtak FPM

Beskrivelse

- PP-Spjeldventil
- Hus : Glassfylt PP, UV- beskyttet
- FPM
- Klaff PP PN10 Maks 90
- Låsbart håndtak i flere hakk .
- Montering av aktuator iht. ISO 5211, med ekstra tilbehør.
- Kontroller fri gang av spjeld i krage før montering .



Med forbehold om konstruksjonsendringer og tekniske endringer. Kan endres uten varsel

GPA Flowsystem A/S

Regnbueveien 9

NO-1405 Langhus

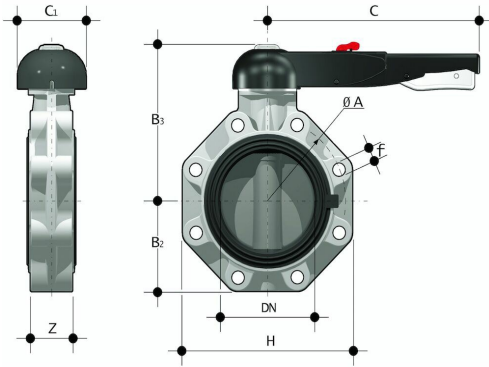
+47 (0)64-85 68 00

info@gpa.no

gpa.no

FKOM-V - Spjeldventil med håndtak FPM

Teknisk spesifikasjon



| Artikkelnr | d | DN | PN | Z | B2 | B3 | C | C1 | H | U | NRF |
|------------|-----|-----|----|----|-----|-----|-----|-----|-----|---|---------|
| FKOM-V-050 | 50 | 40 | 10 | 33 | 60 | 137 | 175 | 100 | 132 | 4 | 5515754 |
| FKOM-V-063 | 63 | 50 | 10 | 43 | 70 | 143 | 175 | 100 | 147 | 4 | 5515755 |
| FKOM-V-075 | 75 | 65 | 10 | 46 | 80 | 164 | 175 | 110 | 165 | 4 | 5515756 |
| FKOM-V-090 | 90 | 80 | 10 | 49 | 93 | 178 | 175 | 100 | 185 | 8 | 5515757 |
| FKOM-V-110 | 110 | 100 | 10 | 56 | 107 | 192 | 272 | 110 | 211 | 8 | 5515758 |
| FKOM-V-140 | 140 | 125 | 10 | 64 | 120 | 212 | 330 | 110 | 240 | 8 | 5515759 |
| FKOM-V-160 | 160 | 150 | 10 | 70 | 134 | 225 | 330 | 110 | 268 | 8 | 5515761 |
| FKOM-V-225 | 225 | 200 | 10 | 71 | 161 | 272 | 420 | 122 | 323 | 8 | 5515762 |

Med forbehold om konstruksjonsendringer og tekniske endringer. Kan endres uten varsel

GPA Flowsystem A/S

Regnbueveien 9

NO-1405 Langhus

+47 (0)64-85 68 00

info@gpa.no

gpa.no