

FKOM/DA-V - Spjeldventil pneumatisk (DA) FPM

Beskrivelse

- PP- spjeldventil
- Pneumatisk (DA)
- FPM
- PN 10
- Maks 90
- Kontroller fri gang av spjeld i kragen før montering.
- Tilkobling styrtrykk: 1/4" Namur
- Styrtrykk maks 8 Bar
- Hus: Glassfylt PP, UV-bestandig
- Klaff: PP
- Lugget versjon med støpte innsatsgjenger i bolthull ved forespørsel.

Bild saknas

Med forbehold om konstruksjonsendringer og tekniske endringer. Kan endres uten varsel

GPA Flowsystem A/S

Regnbueveien 9

NO-1405 Langhus

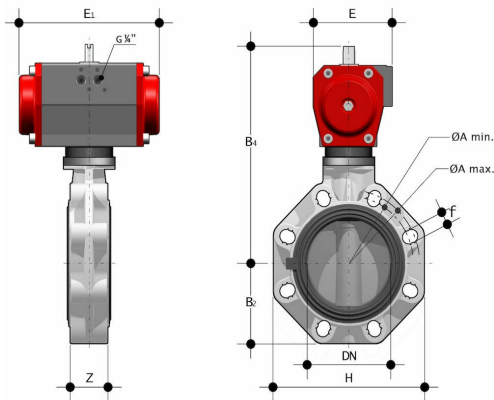
+47 (0)64-85 68 00

info@gpa.no

gpa.no

FKOM/DA-V - Spjeldventil pneumatisk (DA) FPM

Teknisk spesifikasjon



Artikkelnr	d	DN	Liner	Z	Min. styretrykk	H	E1xE	B2	B4
FKOM/DA-V-050	50	40	VITON	33	6 Bar	132	155x86	60	209
FKOM/DA-V-063	63	50	VITON	43	6 Bar	147	155x86	70	215
FKOM/DA-V-075	75	65	VITON	46	6 Bar	165	155x86	80	222
FKOM/DA-V-090	90	80	VITON	49	6 Bar	185	210x94	93	253
FKOM/DA-V-110	110	100	VITON	56	5 Bar	211	228x104	107	110
FKOM/DA-V-140	140	125	VITON	64	6 Bar	240	228x104	120	297
FKOM/DA-V-160	160	150	VITON	70	5 Bar	268	280x120	134	325
FKOM/DA-V-225	225	200	VITON	71	5 Bar	323	310x134	161	399
FKOM/DA-V-280	280	250	VITON	114	5 Bar	405	390x163	210	453
FKOM/DA-V-315	315	300	VITON	114	6 Bar	475	390x163	245	510

Med forbehold om konstruksjonsendringer og tekniske endringer. Kan endres uten varsel

GPA Flowsystem A/S

Regnbueveien 9

NO-1405 Langhus

+47 (0)64-85 68 00

info@gpa.no

gpa.no