

## FKOM/LU-V - Spjeldventil LUG m/spak FPM

### Beskrivelse

- PP-Spjeldventil
- Hus: Glassfylt PP, UV- beskyttet
- FPM
- Klaff PP PN 10 Maks 90
- Låsbart håndtak i flere hakk.
- Med LUG.
- Montering av aktuator iht. ISO 5211, med ekstra tilbehør.
- Kontroller fri gang av spjeld i kragehylse før montering.



Med forbehold om konstruksjonsendringer og tekniske endringer. Kan endres uten varsel

GPA Flowsystem A/S

Regnbueveien 9

NO-1405 Langhus

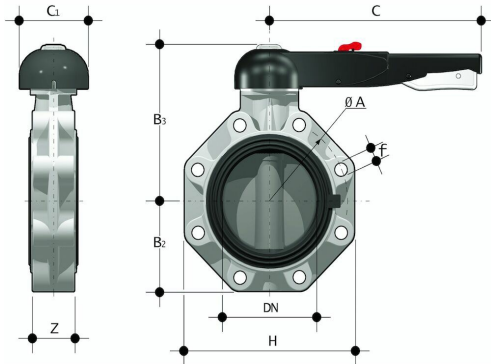
+47 (0)64-85 68 00

info@gpa.no

gpa.no

## FKOM/LU-V - Spjeldventil LUG m/spak FPM

### Teknisk spesifikasjon



Artikkelnr	d	DN	PN	Z	B2	B3	C	C1	f	H	NRF
FKOM/LU-V-075	75	65	10	46	80	164	175	110	M16	165	5515771
FKOM/LU-V-090	90	80	10	49	93	178	175	100	M16	185	5515772
FKOM/LU-V-110	110	100	10	56	107	192	272	110	M16	211	5515773
FKOM/LU-V-140	140	125	10	64	120	212	330	110	M16	240	5515774
FKOM/LU-V-160	160	150	10	70	134	225	330	110	M20	268	5515775
FKOM/LU-V-225	225	200	10	71	161	272	420	122	M20	323	5515776

Med forbehold om konstruksjonsendringer og tekniske endringer. Kan endres uten varsel

GPA Flowsystem A/S

Regnbueveien 9

NO-1405 Langhus

+47 (0)64-85 68 00

info@gpa.no

gpa.no