

FKOM/NC-V - Spjeldventil pneumatisk (NC) FPM

Beskrivelse

- PP- spjeldventil
- Pneumatisk (NC)
- FPM
- PN 10
- Maks 90
- Kontrollerer fri gang av spjeldblad i kragen før montering .
- Tilkobling styrtrykk: 1/4" Namur
- Styrtrykk maks 8 Bar
- Hus: Glassfylt PP, UV-bestandig
- Klaff: PP
- Lugget versjon med støpte innsatsgjenger i bolthull ved forespørsel.



Med forbehold om konstruksjonsendringer og tekniske endringer. Kan endres uten varsel

GPA Flowsystem A/S

Regnbueveien 9

NO-1405 Langhus

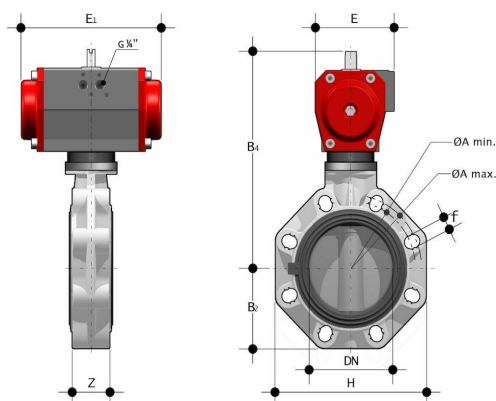
+47 (0)64-85 68 00

info@gpa.no

gpa.no

FKOM/NC-V - Spjeldventil pneumatisk (NC) FPM

Teknisk spesifikasjon



Artikkelnr	d	DN	Liner	Z	Don	Min. styretrykk	H	E1xE	B2	B4
FKOM/NC-V-050	50	40	VITON	33	PP10S	6 Bar	132	155x86	60	209
FKOM/NC-V-063	63	50	VITON	43	PP10S	6 Bar	147	210x94	70	232
FKOM/NC-V-075	75	65	VITON	46	PP10S	6 Bar	165	210x94	80	239
FKOM/NC-V-090	90	80	VITON	49	PP10S	7 Bar	185	228x104	93	263
FKOM/NC-V-110	110	100	VITON	56	PP20S	7 Bar	211	280x120	107	292
FKOM/NC-V-140	140	125	VITON	64	PP20S	7 Bar	240	310x134	120	339
FKOM/NC-V-160	160	150	VITON	70	PA25S	7 Bar	268	310x134	134	352
FKOM/NC-V-225	225	200	VITON	71	PA30S	7 Bar	323	462x176	161	473
FKOM/NC-V-280	280	250	VITON	114	PA40S	7 Bar	405	575x220	210	538
FKOM/NC-V-315	315	300	VITON	114	PA50S	7 Bar	475	575x220	245	595

Med forbehold om konstruksjonsendringer og tekniske endringer. Kan endres uten varsel

GPA Flowsystem A/S

Regnbueveien 9

NO-1405 Langhus

+47 (0)64-85 68 00

info@gpa.no

gpa.no