

FKOM/RM-LU-E - Spjeldventil med gir lugget EPDM

Beskrivelse

- PP- spjeldventil lugget
- Hus Glassfylt PP, UV- beskyttet
- EPDM
- Klaff PP PN 10
- Maks 90
- Gir.
- Montering av aktuator iht. ISO 5211, med ekstra tilbehør.
- Kontroller fri gang av spjeld i kragen før montering.



Med forbehold om konstruksjonsendringer og tekniske endringer. Kan endres uten varsel

GPA Flowsystem A/S

Regnbueveien 9

NO-1405 Langhus

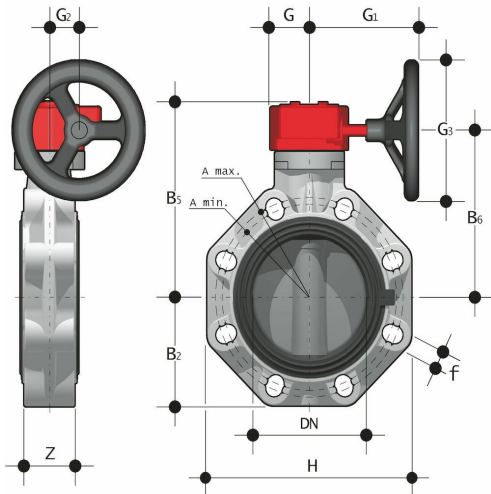
+47 (0)64-85 68 00

info@gpa.no

gpa.no

FKOM/RM-LU-E - Spjeldventil med gir lugget EPDM

Teknisk spesifikasjon



Artikkelnr	d	DN	PN	B2	B5	B6	H	Z	A Ø	f
FKOM/RM-LU-E-075	75	65	10	80	174	146	165	46	145	M16
FKOM/RM-LU-E-090	90	80	10	93	188	160	185	49	160	M16
FKOM/RM-LU-E-110	110	100	10	107	202	174	211	56	180	M16
FKOM/RM-LU-E-140	140	125	10	120	222	194	240	64	210	M16
FKOM/RM-LU-E-160	160	150	10	134	235	207	268	70	240	M20
FKOM/RM-LU-E-225	225	200	10	161	287	256	323	71	295	M20

Med forbehold om konstruksjonsendringer og tekniske endringer. Kan endres uten varsel

GPA Flowsystem A/S

Regnbueveien 9

NO-1405 Langhus

+47 (0)64-85 68 00

info@gpa.no

gpa.no