

FKOM/RM-V - Spjeldventil med gir FPM

Beskrivelse

- PP- spjeldventil
- Hus: Glassfylt PP, UV -beskyttet
- FPM
- Klaff PP
- PN 10
- Maks 90
- Gir.
- Montering av aktuator iht. ISO 5211, med ekstra tilbehør.
- Kontrollere fri gang av spjeld i krage før montering.



Med forbehold om konstruksjonsendringer og tekniske endringer. Kan endres uten varsel

GPA Flowsystem A/S

Regnbueveien 9

NO-1405 Langhus

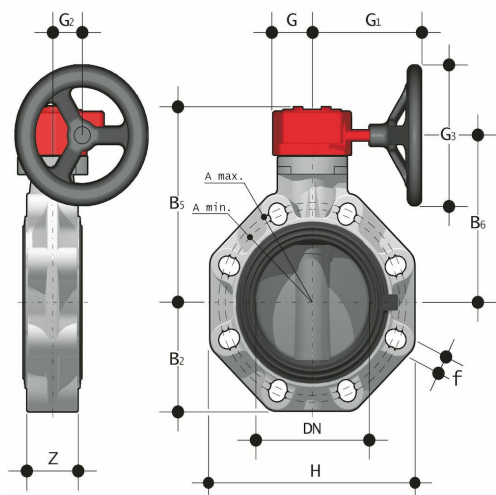
+47 (0)64-85 68 00

info@gpa.no

gpa.no

FKOM/RM-V - Spjeldventil med gir FPM

Teknisk spesifikasjon



Artikkelnr	d	DN	PN	B2	B5	B6	H	Z	G	G1
FKOM/RM-V-075	75	65	10	80	174	146	165	46	48	135
FKOM/RM-V-090	90	80	10	93	188	160	185	49	48	135
FKOM/RM-V-110	110	100	10	107	202	174	211	56	48	135
FKOM/RM-V-140	140	125	10	120	222	194	240	64	48	144
FKOM/RM-V-160	160	150	10	134	235	207	268	70	48	144
FKOM/RM-V-225	225	200	10	161	287	256	323	71	65	204
FKOM/RM-V-280	280	250	10	210	317	281	405	114	88	236
FKOM/RM-V-315	315	300	10	210	317	281	405	114	88	236
FKOM/RM-V-355	355	350	7	280	438	390	530	129	88	361
FKOM/RM-V-400	400	400	6	306	438	390	594	169	88	361

Med forbehold om konstruksjonsendringer og tekniske endringer. Kan endres uten varsel

GPA Flowsystem A/S

Regnbueveien 9

NO-1405 Langhus

+47 (0)64-85 68 00

info@gpa.no

gpa.no