

FKOV/DA-V - Spjeldventil, pneumatisk (DA) FPM

Beskrivelse

- PVC- Spjeldventil
- Pneumatisk dobbeltvirkende
- For innspenning mellom flenser
- Tetning i FPM
- PN 10
- Tilkobling styretrykk: 1/4" Namur
- Styretrykk maks 8 Bar
- Hus i glass forsterket PP, UV- beskyttet
- Spjeld i PVC
- Versjon med LUG med innstøpte innsatsgjenger i boltehull på forespørsel.



Med forbehold om konstruksjonsendringer og tekniske endringer. Kan endres uten varsel

GPA Flowsystem A/S

Regnbueveien 9

NO-1405 Langhus

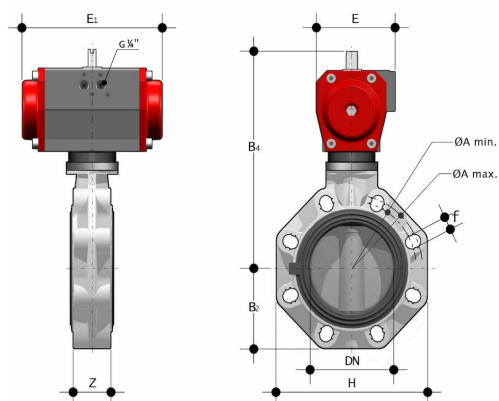
+47 (0)64-85 68 00

info@gpa.no

gpa.no

FKOV/DA-V - Spjeldventil, pneumatisk (DA) FPM

Teknisk spesifikasjon



Artikkelnr	d	DN	Liner	Z	Don	Min. styretrykk	H	E1xE	B2	B4
FKOV/DA-V-050	50	40	FPM	33	PP00	6 Bar	132	155x86	60	209
FKOV/DA-V-063	63	50	FPM	43	PP00	6 Bar	147	155x86	70	215
FKOV/DA-V-075	75	65	FPM	46	PP00	6 Bar	165	155x86	80	222
FKOV/DA-V-090	90	80	FPM	49	PP10	6 Bar	185	210x94	93	253
FKOV/DA-V-110	110	100	FPM	56	PP10	5 Bar	211	228x104	107	110
FKOV/DA-V-140	140	125	FPM	64	PP10	6 Bar	240	228x104	120	297
FKOV/DA-V-160	160	150	FPM	70	PP20	5 Bar	268	280x120	134	325
FKOV/DA-V-225	225	200	FPM	71	PP20	5 Bar	323	310x134	161	399
FKOV/DA-V-280	280	250	FPM	114	PA30	5 Bar	405	390x163	210	453
FKOV/DA-V-315	315	300	FPM	114	PA30	6 Bar	475	390x163	245	510

Med forbehold om konstruksjonsendringer og tekniske endringer. Kan endres uten varsel

GPA Flowsystem A/S

Regnbueveien 9

NO-1405 Langhus

+47 (0)64-85 68 00

info@gpa.no

gpa.no